

Блок вызова домофона **БВД-311(R)** (в дальнейшем - блок вызова) используется совместно с блоком управления **БУД-301(М, К), БУД-302** как составная часть многоквартирных домофонов **VIZIT** (серия 300).

Устройства, рекомендуемые для использования в составе домофона **VIZIT**, функциональные возможности домофона и порядок работы с блоком вызова описаны в паспорте блока управления.

Блок вызова имеет исполнения, указанные в таблице 1.

Таблица 1

Наименование блока вызова	Считыватель ключей	
	RFID	ТМ-ключей
БВД-311		✓
БВД-311R	✓	

Внимание! В качестве RF-идентификаторов могут быть использованы только RFID торговой марки VIZIT®.

ТЕХНИЧЕСКИЕ ПАРАМЕТРЫ

Габаритные размеры блока вызова, мм, не более:

- ширина	90
- высота	180
- глубина	28

Масса блока вызова, кг, не более: **0,5**

Условия эксплуатации:

- температура воздуха - от **минус 40 °С** до **плюс 45 °С**;
- относительная влажность - до **98%** при **25 °С**.

Условия эксплуатации изделий, подключаемых к блоку вызова в составе домофона, указаны в паспортах на эти изделия.

КОМПЛЕКТНОСТЬ БЛОКА ВЫЗОВА

Блок вызова БВД-311(R) , шт.	1
Корпус монтажный, шт.	1
Комплект принадлежностей, шт.	1
Паспорт, шт.	1
Коробка упаковочная, шт.	1

Примечания.

1. Блоки коммутации, замок, блок управления, УКП, кнопка "EXIT" (ВЫХОД) и ключи Touch Memory (ТМ), используемые в составе домофона, поставляются потребителю по отдельному заказу.
2. Комплекты поставки и технические данные блоков коммутации, замков, блока управления, УКП, кнопки "EXIT", приведены в паспортах на эти изделия.
3. Для крепления блока вызова и корпуса монтажного в комплекте принадлежностей поставляются шесть шурупов 4 и две заглушки.

Для крепления шильда в комплекте принадлежностей поставляются четыре шурупа 3.

УКАЗАНИЯ МЕР БЕЗОПАСНОСТИ

В блоке вызова нет напряжений, превышающих 18 В.

ВНИМАНИЕ! Во включённом в сеть блоке управления имеется опасное для жизни напряжение - **220 В**.

Выполните зануление изделия в соответствии с инструкцией, приведенной в приложении к паспорту.

Перед заменой вставки плавкой не забудьте выключить блок управления из сети. Не применяйте самодельные вставки плавкие.

Не производите монтажные и ремонтные работы при включённом питании.

ПОРЯДОК УСТАНОВКИ

Перед установкой и монтажом блока вызова внимательно изучите порядок установки и схемы соединений блоков домофона.

Схемы соединений блока вызова с блоком управления и электромагнитным замком приведены на рисунках **1** и **2**, с электромеханическим замком на рисунке **3**.

При использовании электромеханического замка рекомендуется установить на его клеммах диод (50V, 1 A) по схеме рисунка **3** (диод в комплект поставки блока вызова не входит).

Для уменьшения вредного влияния климатических факторов (пониженная температура, повышенная влажность, иней, роса, солнечное излучение) на блок вызова и замок целесообразно последние устанавливать на второй двери подъезда, расположенной в тамбуре. В этом случае, значительно увеличивается надежность работы изделий в зимний период.

ВНИМАНИЕ! Не допускается прямое попадание дождя или снега на блок вызова и замок.

Блок управления и блоки коммутации устанавливайте, по возможности, в изолированных помещениях, нишах, у потолка.

Габаритные и установочные размеры блока вызова приведены на рисунке 4, корпуса монтажного - на рисунке 5.

В корпусе монтажном делают отверстие для ввода монтажных проводов. Рекомендуемые места для отверстия показаны пунктирной линией на рисунке 5. В указанных местах корпус имеет утонченные стенки.

На рисунке 6 показано крепление блока вызова на стене.

В стене делается углубление для корпуса монтажного и проводов.

Корпус крепится в углублении стены шурупами 4.

Блок крепится к корпусу шурупами 4.

На рисунке 7 показано крепление блока вызова на неподвижной половине входной двери.

Шурупы 3 и винты М5 для крепления блока не входят в комплект принадлежностей.

После установки в крепежные отверстия блока вызова устанавливаются заглушки из комплекта принадлежностей.

Шильд крепится рядом с блоком вызова с помощью шурупов 3 из комплекта принадлежностей.

Установка других блоков домофона производится в соответствии с паспортами на эти блоки.

На рисунках 1-3 использованы следующие обозначения цепей:

DSD (Doorstation Data)	- данные блока вызова;
MIC (Microphone)	- сигнал микрофона;
+E	- питание блока вызова;
SP (Speaker)	- сигнал на громкоговоритель;
TM (Touch Memory)	- сигнал со считывателя ключей TM;
GND (GROUND)	- общий провод;
OP (OPEN)	- управление открыванием замка;
+DL (+ Door Lock)	- питание замка;
-DL (- Door Lock)	- питание замка;
LN (LINE)	- линия связи;
Ek	- питание блоков коммутации;
SEL (SELECT)	- управление блоками коммутации.

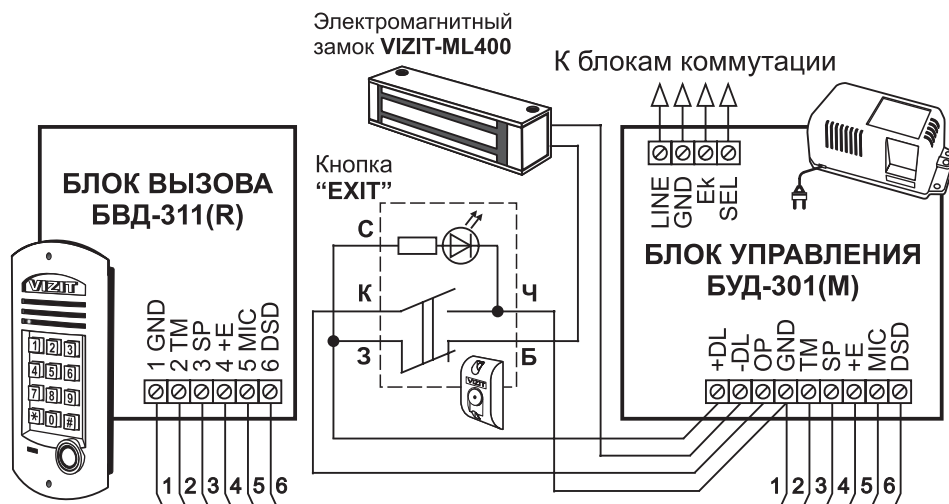


Рисунок 1 - Схема соединений блока вызова БВД-311(R) с блоком управления БУД-301(М), электромагнитным замком VIZIT-ML400 и кнопкой "EXIT"

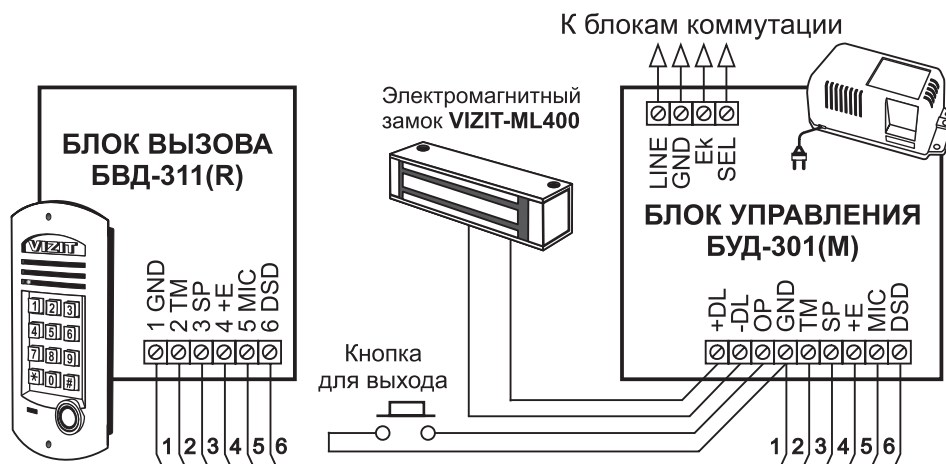


Рисунок 2 - Схема соединений блока вызова БВД-311(R) с блоком управления БУД-301(М), электромагнитным замком VIZIT-ML400 и кнопкой для выхода

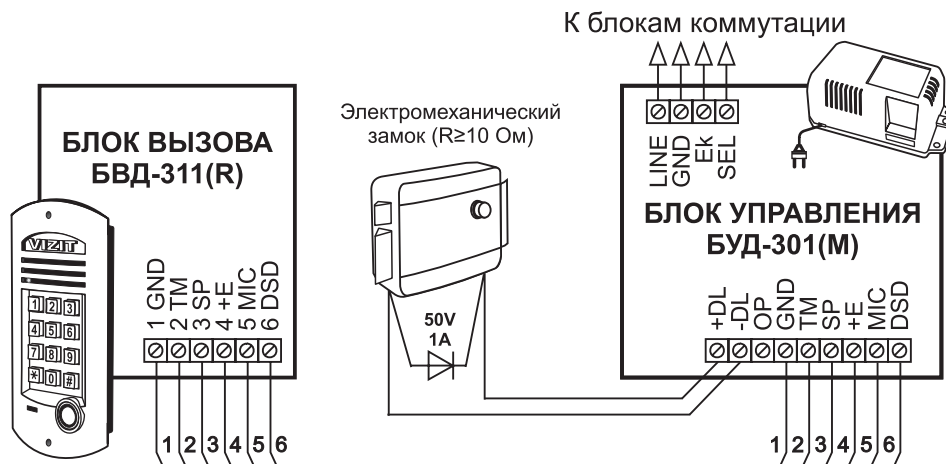


Рисунок 3 - Схема соединений блока вызова БВД-311(R) с блоком управления БУД-301(М) и электро-механическим замком

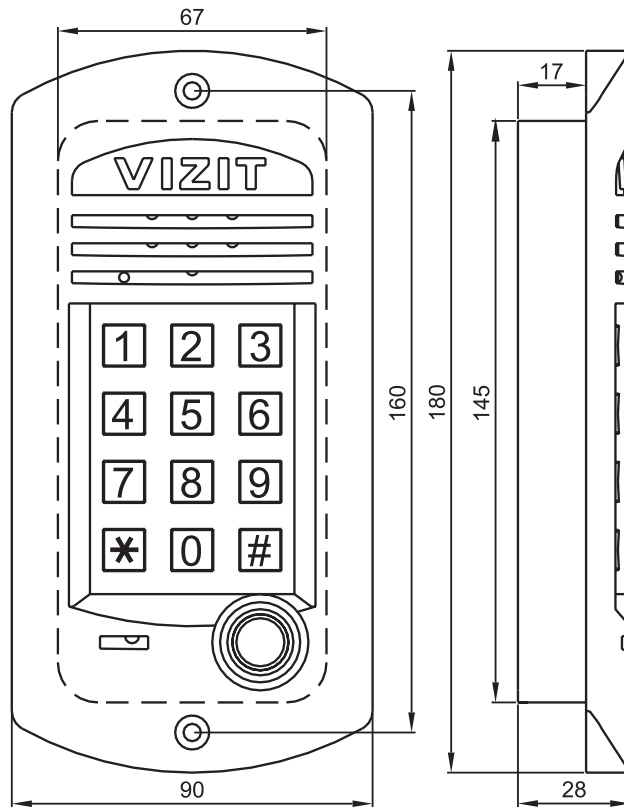


Рисунок 4 - Габаритные и установочные размеры блока вызова

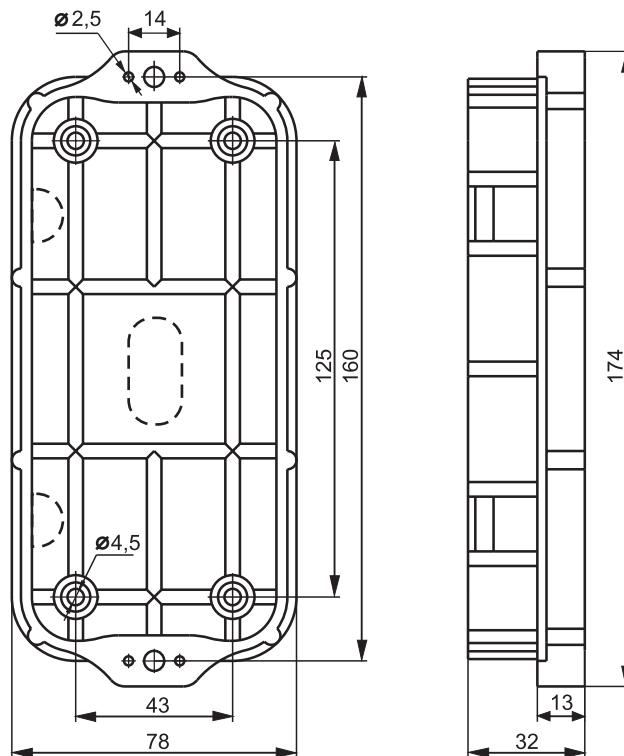


Рисунок 5 - Габаритные и установочные размеры корпуса монтажного

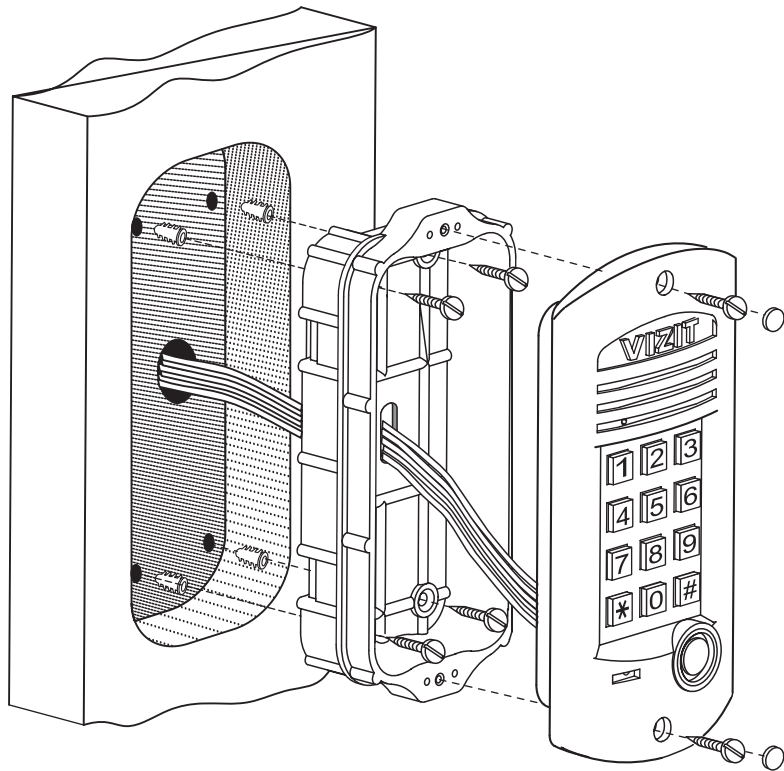


Рисунок 6 - Крепление блока вызова на стене

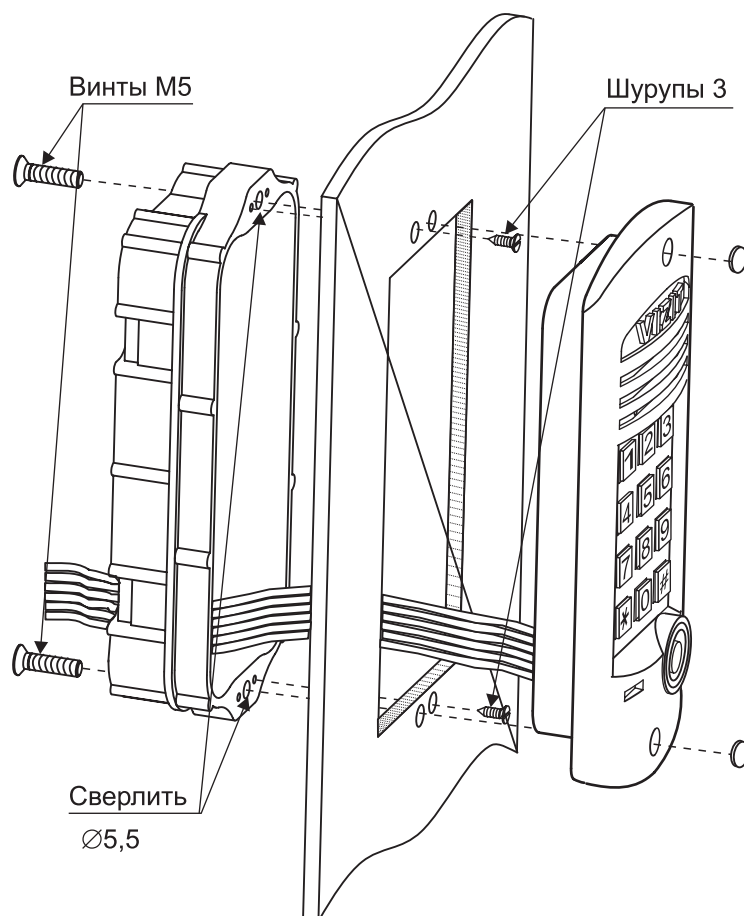


Рисунок 7 - Крепление блока вызова на неподвижной половине входной двери