

Блок вызова домофона **БВД-М200 (БВД-М200СР)**, в дальнейшем - блок вызова) предназначен для работы в составе домофона **VIZIT-M** в качестве устройства вызова абонента, связи посетителя с абонентом и открывания замка входной двери подъезда.

Блок вызова имеет исполнения:

- **БВД-М200** - без телекамеры;
- **БВД-М200СР** - имеет встроенную телекамеру цветного изображения.

Блоки вызова предназначены для эксплуатации при относительной влажности до **98%** при температуре **25 °С** и температуре воздуха:

- **БВД-М200** - от **минус 40 до плюс 45 °С**;
- **БВД-М200СР** - от **минус 30 до плюс 45 °С**.

Условия эксплуатации изделий, подключаемых к блоку вызова в составе домофона, указаны в паспортах на эти изделия.

Блок вызова предназначен для работы в составе домофона (видеодомофона) совместно с:

- пультом консъержа **VIZIT-ПК1, VIZIT-ПК200, VIZIT-ПК800**;
- блоками коммутации **БК-4V, БК-4MV, БК-4, БК-4M, БК-10, БК-30(M), БК-100(M)**;
- разветвителями видеосигнала **РВС-4**;
- мониторами **VIZIT-M** серии **400** и/или **УКП**, кроме **УКП** серии 100;
- замком электромагнитным **VIZIT-ML400x, VIZIT-ML300, VIZIT-ML240**;
- замком электромеханическим, с сопротивлением обмотки не менее 10 Ом;
- блоком питания **БПД18/12-1-1** или аналогичным;
- кнопкой **"EXIT 300"** или **"EXIT 300M"**.

Примечание: Вышеупомянутое оборудование, используемое в составе домофона (видеодомофона), поставляется потребителю по отдельному заказу. Комплекты поставки, технические характеристики и схемы подключения приведены в паспортах изделий.

ФУНКЦИИ

Функции, приведенные в таблице 1, и технические данные зависят от наличия и типа используемой в блоке вызова микросхемы энергонезависимой памяти (DS1995, DS1996).

Таблица 1

Функция	Микросхема энергонезависимой памяти		
	НЕТ	DS1995	DS1996
Вызов абонента прямым набором номера квартиры и звуковой контроль посылки вызова	+	+	+
Дуплексная связь между посетителем и абонентом (до 80 секунд)	+	+	+
Открывание замка входной двери:			
- при наборе 4-значного общего кода доступа *	-	+	+
- при наборе 3-значного индивидуального кода *	-	+	+
- ключами Touch Memory DS1990A (TM-ключ) в корпусе F5 и RF-идентификаторами (RFID)	-	+	+
- при нажатии кнопки открывания замка на УКП или мониторе во время связи	+	+	+
- при нажатии кнопки для выхода внутри подъезда	+	+	+
Программируемая продолжительность открывания замка (от 1 до 10 секунд)	+	+	+
Звуковая сигнализация при нажатии кнопок, открывании двери и неправильном наборе номера	+	+	+
Световая индикация режимов работы	+	+	+
Работа с пультом консъержа	+	+	+
Совместная работа двух блоков вызова, соединенных параллельно	+	+	+
Совместная работа двух блоков вызова с пультом консъержа	-	+	+
Отключение вызова любой квартиры * (индивидуальный код остается в силе)	-	+	+
Возможность записи TM-ключей или RFID по сплошному списку	-	+	+
Возможность записи TM-ключей и RFID по номерам квартир (блоками до 6 ключей на квартиру при общем количестве квартир не более 200)	-	-	+
Короткий сигнал в УКП соответствующей квартиры при использовании индивидуального кода *	-	+	+
Короткий сигнал в УКП соответствующей квартиры при использовании TM-ключа и RFID при записи ключей по номерам квартир*	-	-	+

* Функция может быть включена или выключена в процессе программирования блока вызова.

Внимание! В качестве RF-идентификаторов могут быть использованы только RFID торговой марки VIZIT®.

ТЕХНИЧЕСКИЕ ДАННЫЕ

• Максимальное количество абонентов	200
• Максимальное количество индивидуальных квартирных кодов, записываемых в память микросхемы:	
DS1995	100
DS1996	200
• Максимальное количество ТМ-ключей или RFID VIZIT® , записываемых в память микросхемы:	
DS1995 (только по сплошному списку)	425
DS1996 (по сплошному списку)	1800
DS1996 (по квартирному списку)	1200
• Время открытого состояния замка, с	от 1 до 10
• Управление замком двери:	нормально разомкнутый или нормально замкнутый контакты реле
• Коммутируемый ток, А , не более	1,5 (15В макс.)
• Сопротивление подъездной линии связи, Ом , не более	30
• Напряжение питания блока вызова, В	23 ± 5
• Потребляемый блоком вызова ток, А , не более	0,4
• Габаритные размеры блока вызова, мм , не более	
- ширина	130
- высота	250
- глубина	42
• Масса блока вызова, кг , не более	1,7

Параметры телекамеры, установленной в блоке вызова **БВД-М200СР**, приведены в таблице 2.

Таблица 2

Параметры телекамер	Блок вызова БВД-М200СР
Тип объектива	PINHOLE (f=3.7мм)
Угол обзора (диагон.),°	≥ 90
Система сканирования	CCIR
Система цветности	PAL
Разрешение, ТВЛ	380
Минимальная освещенность объекта на расстоянии 0,5 м от телекамеры, Люкс	2
Размах сигнала, Vpp, В (на нагрузке 75 Ом)	1 ± 0,15

КОМПЛЕКТНОСТЬ

Блок вызова БВД-М200(СР) , шт.	1
Комплект принадлежностей, шт.	1
Паспорт, шт.	1
Коробка упаковочная, шт.	1

Примечания.

1 Блоки коммутации, замок, блок питания, УКП, ТМ-ключи, RFID и разветвители видеосигналов, используемые в составе домофона и видеодомофона, поставляются потребителю по отдельному заказу.

2 Монтажные комплекты **МК-Т30, МК-Т40** и спецключ для установки блока вызова поставляются потребителю по отдельному заказу.

3 Комплекты поставки и технические данные блоков коммутации, замков, блока питания, УКП и разветвителей видеосигналов приведены в паспортах на эти изделия.

УКАЗАНИЯ МЕР БЕЗОПАСНОСТИ

В блоке нет напряжений, превышающих **27 В**.

Выполните зануление блока вызова в соответствии с инструкцией, приведенной в приложении к паспорту.

Запрещается

- производить монтажные и ремонтные работы при включенном питании
- производить ремонт вне специализированных сервисных организаций

Не допускайте попадания на корпус жидких, химически активных веществ.

При очистке блока вызова отключите блок питания от сети и не используйте моющие средства.

ПОРЯДОК УСТАНОВКИ

Перед установкой и монтажом домофона внимательно изучите порядок установки блока вызова, микросхемы энергонезависимой памяти и схемы соединений блоков домофона на рисунках **1-8**.

На рисунке **1** показана установка блока вызова на двери толщиной **более 40 мм** с использованием монтажного комплекта **МК-Т30**.

На рисунке **2** показана установка блока вызова на двери толщиной **менее 40 мм** с использованием монтажного комплекта **МК-Т40**. Винты М6 для крепления скоб к блоку вызова в комплект поставки не входят.

Применение микросхемы энергонезависимой памяти в блоке вызова позволяет использовать коды открывания замка, ТМ-ключи или RFID. Установка микросхемы показана на рисунке **3**. Необходимо открыть крышку отсека, расположенного на задней крышке блока, установить микросхему в отсек (надпись во внутрь блока) и закрыть крышку.

Варианты схем соединений блоков домофона приведены на рисунках **4 - 8**.

В составе домофона предусмотрена возможность установки двух блоков вызова для подъездов, имеющих две входные двери. Схема соединений двух блоков вызова и пульта консьержа приведена на рисунке **4**.

Для уменьшения вредного влияния климатических факторов (пониженная температура, повышенная влажность, иней, роса) на блок вызова и замок целесообразно последние устанавливать на второй двери подъезда, расположенной в тамбуре. В этом случае значительно увеличивается надежность работы устройств в зимний период.

ВНИМАНИЕ! Не допускается попадание дождя или снега на блок вызова и замок.

Запрещается использовать электромагнитные замки с сопротивлением обмотки менее 20 Ом и без цепей искрогашения и перематчивания.

Запрещается использовать электромеханические замки с сопротивлением обмотки менее 10 Ом.

При работе с блоком **БПД18/12-1-1** для резервирования питания цепей управления замком **рекомендуется подключить диод и переключку согласно паспорту на блок питания.**

Блок питания и блоки коммутации устанавливайте, по возможности, в изолированных помещениях, нишах, у потолка.

Блок питания устанавливается в удобном месте подъезда на расстоянии не более **30 м** от блока вызова, блоки коммутации устанавливаются на этажах, УКП - в квартирах.

Для выхода из помещения рекомендуется использовать кнопку "EXIT", имеющую цепи аварийного управления электромагнитным замком. Допускается также использование любой кнопки с нормально-разомкнутым контактом.

Примеры включения кнопок для выхода приведены на рисунках **4 - 8**.

Клеммы подключения **УКП** - полярные. Плюс **УКП** подключается к линии десятков, а минус **УКП** - к линии единиц.

Для монтажа цепей следует использовать провода в соответствии с таблицей 2.

Таблица 2

ЦЕПЬ		Максимальная длина, м		
Блок вызова (БВД) ↔ БК ↔ УКП		75	200	-
БПД ↔ БВД		-	20	30
БПД ↔ БВД ↔ Эл. магнит. замок (VIZIT-ML400)		-	20	30
Провод	Сечение, мм ²	0,07	0,2	0,5
	Диаметр, мм	0,3	0,5	0,8

ВНИМАНИЕ! При использовании блока вызова в составе 100-квартирного домофона клеммы **SEL0** и **SEL1** необходимо соединить (см. рисунок 5).

При использовании блока вызова в составе 200-квартирного домофона клемму **SEL0** блока вызова необходимо соединить с клеммой **SEL** блока коммутации (блоков коммутации), к которому подключены квартиры, в номерах которых цифры сотен являются четными (например, **085, 285**). Соответственно, клемму **SEL1** блока вызова необходимо соединить с клеммой **SEL** блока коммутации (блоков коммутации), к которому подключены квартиры, в номерах которых цифры сотен являются нечетными (например, **185, 385**) (см. рисунки **4, 5, 6, 8**).

Монтаж блока вызова с блоками коммутации БК-4 и БК-10

Для соединения блока вызова с блоками коммутации **БК-4** и **БК-10** используется подъездная линия связи из 4 (5) проводов (рисунки **5**, **6**).

Каждое УКП подключается к блоку коммутации двухпроводной линией.

Перед установкой и монтажом блоки коммутации должны быть закодированы на номера квартир, с которыми они будут работать.

Блок коммутации **БК-4** обеспечивает подключение к его клеммам до 4 УКП, номера которых могут находиться в одном или смежных десятках, например, **01 - 04** или **08 - 11** или **139 - 142**.

Клемма "+" УКП должна быть соединена с одной из клемм **LN** блока коммутации.

Клемма "-" УКП должна быть соединена с одной из клемм **FA, FB, FC, FD**.

Подключите шесть перемычек (**DA, DD** и **EA, EB, EC, ED**) в блоке коммутации к соответствующим контактам **0...9, DA1** контактной колодки. Перемычки **DA** и **DD** задают десяток, а **EA, EB, EC, ED** единицу в № квартиры.

Если номера квартир находятся в одном десятке (например, **№1, №2, №3, №4**), то перемычка **P1** на блоке коммутации должна быть установлена.

Для приведенного примера подключите перемычку **DA** к контакту **0** (**0** - десяток в номерах квартир **1, 2, 3, 4** для клемм **FA, FB, FC, FD**). Подключите перемычку **DD** к контакту **DA1**. Подключите перемычки **EA, EB, EC, ED** к контактам **1, 2, 3, 4** соответственно.

Номера квартир закодированы так: **FA - № 1, FB - № 2, FC - № 3, FD - № 4**.

Если номера двух квартир находятся в одном десятке, а номера двух в другом, (например, **№ 08, № 09, № 10, № 11**), то перемычка **P1** должна быть установлена.

Пример соединений блока коммутации **БК-4** и УКП квартир с номерами **8, 9, 10, 11** и **108, 109, 110, 111** приведен на рисунке **5**.

УКП в квартирах с номерами **8, 9, 10, 11** подключены к коммутатору, у которого клемма **SEL** соединяется с клеммой **SEL0** блока вызова. УКП в квартирах с номерами **108, 109, 110, 111** подключены к коммутатору, у которого клемма **SEL** соединяется с клеммой **SEL1** блока вызова.

Подключите перемычку **DA** к контакту **0** (**0** - десяток в номерах квартир **8, 9** для клемм **FA, FB**). Подключите перемычку **DD** к контакту **1** (**1** - десяток в номерах квартир **10, 11** для клемм **FC, FD**). Подключите перемычки **EA, EB, EC, ED** к контактам **8, 9, 0, 1** соответственно.

Номера квартир закодированы так: **FA - № 8, FB - № 9, FC - № 10, FD - № 11**.

Если номер одной квартиры находится в одном десятке, а номера трех в другом десятке (например, **№ 139, № 140, № 141, № 142**), то перемычка **P1** должна быть снята.

Для приведенного примера подключите перемычку **DA** к контакту **4** (**4** - десяток в номерах квартир **140, 141, 142** для клемм **FA, FB, FC**). Подключите перемычку **DD** к контакту **3** (**3** - десяток в номере квартиры **139** для клеммы **FD**).

Подключите перемычки **EA, EB, EC, ED** к контактам **0, 1, 2, 9** соответственно.

Номера квартир закодированы так: **FA - № 140, FB - № 141, FC - № 142, FD - № 139**.

Блок коммутации **БК-10** обеспечивает подключение к его выводам до **10** УКП, номера которых должны относиться к одному десятку.

Клемма "+" УКП должна быть соединена с одной из клемм **LN** блока коммутации, а клемма "-" УКП - с одной из клемм **0 - 9**, которые соответствуют единице в номере квартиры.

Установите перемычку на контактной колодке блока коммутации в положение, номер которого соответствует цифре десятков в номерах квартир.

Пример соединения блока коммутации **БК-10** и УКП квартир с номерами **10 - 19** и **110 - 119** показан на рисунке **6**.

УКП в квартирах с номерами **10 - 19** подключены к коммутатору, у которого клемма **SEL** соединяется с клеммой **SEL0** блока вызова. УКП в квартирах с номерами **110 - 119** подключены к коммутатору, у которого клемма **SEL** соединяется с клеммой **SEL1** блока вызова. Перемычки на контактных колодках блоков коммутации устанавливаются в положение **1**.

Монтаж блока вызова с блоками коммутации БК-30 и БК-100

Для соединения блока управления с блоками коммутации **БК-30** и **БК-100** используется линия связи из 4 (5) проводов (рисунки 7, 8).

Клеммы **LINE**, **GND**, **SEL** и **Ek** всех блоков коммутации соединяются с соответствующими клеммами блока вызова.

В блоке коммутации **БК-30** выходная шина десятков имеет 3 клеммы **DA**, **DB**, **DC**, выходная шина единиц - 10 клемм **E0-E9**.

В блоке коммутации **БК-100** выходная шина десятков имеет 10 клемм **D0-D9**, выходная шина единиц - 10 клемм **E0-E9**.

Клеммы шин десятков и единиц подключаются к подъездной линии связи, имеющей до 20 проводов, в зависимости от количества подключаемых квартир.

Каждое УКП соединяется двухпроводной линией с соответствующими проводами шины десятков и единиц подъездной линии связи.

Клемма "+" УКП подключается к линии десятков, а клемма "-" УКП - к линии единиц.

В блоке коммутации **БК-30** перемычки **DA**, **DB**, **DC** подключают к контактам **0...9** контактной колодки, соответствующим цифрам десятков в номерах подключаемых квартир.

На рисунке 7 приведен пример соединений блока коммутации **БК-30** и УКП квартир с номерами **3**, **10**, **25**.

В блоке коммутации **БК-30** перемычка **DA** подключена к контакту **0** десятка, **DB** к контакту **1** десятка, **DC** к контакту **2** десятка.

УКП квартиры № **3** соединяется с проводом **0** десятка (клемма **DA**) и проводом **3** единицы (клемма **E3**),

УКП квартиры № **10** соединяется с проводом **1** десятка (клемма **DB**) и проводом **0** единицы (клемма **E0**),

УКП квартиры № **25** соединяется с проводом **2** десятка (клемма **DC**) и проводом **5** единицы (клемма **E5**).

На рисунке 8 приведен пример соединения блока коммутации **БК-100** и УКП квартир с номерами **53**, **85**, **90** и **153**, **185**, **190**. УКП в квартирах с номерами **53**, **85**, **90** подключены к коммутатору, у которого клемма **SEL** соединяется с клеммой **SEL0** блока вызова. УКП в квартирах с номерами **153**, **185**, **190** подключены к коммутатору, у которого клемма **SEL** соединяется с клеммой **SEL1** блока вызова.

УКП квартиры № **53 (153)** соединяется с проводом **5** десятка (**D5**) и проводом **3** единицы (**E3**),

УКП квартиры № **85 (185)** соединяется с проводом **8** десятка (**D8**) и проводом **5** единицы (**E5**),

УКП квартиры № **90 (190)** соединяется с проводом **9** десятка (**D9**) и проводом **0** единицы (**E0**).

ПОДГОТОВКА К РАБОТЕ

При включении питания в блоке вызова производится проверка наличия микросхемы энергонезависимой памяти. Если микросхема установлена, то при **первом** включении питания блока вызова автоматически производится форматирование микросхемы. По окончании форматирования звучит сигнал. При форматировании в энергонезависимую память записываются начальные установки, приведенные в таблице 3.

Таблица 3

Наименование параметра и функции	Начальные установки
Общий код доступа	4230
Общий и индивидуальные коды доступа	Включены
Продолжительность разблокирования замка, с	7
Сигнализация использования ТМ-ключей RFID	Включена
Пароли входа в режимы установок	1234
Режим записи кодов ТМ-ключей и RFID	Список

Внимание! Звуковая сигнализация в УКП квартир при использовании ТМ-ключей или RFID этих квартир возможна только при записи ключей по номерам квартир.

Программирование блока вызова

Имеются два режима программирования: **системные** установки и **сервисные** установки.

1. Системные установки

- **Включение или выключение общего кода открывания замка.**
- **Включение или выключение индивидуальных кодов открывания замка** (для всех квартир).
- **Включение или выключение сигнализации использования индивидуального кода, ТМ-ключа и RFID** (для отдельных квартир).

Функция включает или выключает подачу короткого звукового сигнала в УКП соответствующей квартиры при использовании индивидуального кода, ТМ-ключа и RFID, записанных для этой квартиры (сигнал не формируется при использовании ТМ-ключей и RFID, записанных сплошным списком).

- **Режим запоминания ТМ-ключей и RFID.**

Возможно два варианта:

1. По номерам квартир (только при использовании микросхемы DS1996).
2. По сплошному списку.

В первом варианте все пространство памяти разделено на 200 блоков по 6 ячеек каждый. Каждый блок имеет номер соответствующей квартиры. Таким образом, для каждой квартиры можно записать до **6** ТМ-ключей и RFID.

Во втором варианте каждая ячейка памяти имеет последовательный номер, который не относится ни к какой квартире.

Так, первый номер - «**0000**», а последний - «**1799**».

Рекомендуется вести учет порядковых номеров ТМ-ключей и RFID во время их записи и вести учет "ключ №... - владелец ...", чтобы, при необходимости, можно было удалить из памяти коды утерянных или неиспользуемых ключей.

- **Продолжительность открывания замка (от 1 до 10 секунд).**
- **Приоритет при совместной работе 2-х блоков вызова и пульта консьержа.**

Приоритет определяет очерёдность захвата линии для случаев, когда, например, посетители набирают номера абонентов на обоих блоках вызова во время связи консьержа и абонента. После окончания связи консьержа и абонента линия будет поочерёдно захвачена, сначала блоком вызова с высшим приоритетом (**A**), а затем - блоком с низшим приоритетом (**B**).

- **Изменение пароля для режима системных установок.**
- **Изменение пароля для режима сервисных установок.**

Вхождение в режим системных установок

Для входа в режим системных установок необходимо либо набрать пароль, либо воспользоваться **системным** ключом (ТМ-ключ или RFID), который должен быть предварительно записан в сервисных установках.

- Наберите номер **K999** - Звучат два сигнала ($\llcorner \llcorner$).
- Наберите **2** (режим системных установок), (\llcorner).
- Введите 4-значный пароль, либо приложите **системный** ключ к соответствующему считывателю, ($\llcorner \llcorner$).

Если набран неправильный пароль, либо приложенный ключ не является **системным**, то звучит двухтональный сигнал ошибки.

- Выполните необходимые системные установки, приведенные в таблице 4.

Таблица 4

СИСТЕМНЫЕ УСТАНОВКИ		НАЖАТЬ
Общий код открывания замка	Включить	1 (\llcorner), 4 ($\llcorner \llcorner$), К ($\llcorner \llcorner \llcorner$)
	Выключить	1 (\llcorner), 0 ($\llcorner \llcorner$), К ($\llcorner \llcorner \llcorner$)
Индивидуальные коды открывания замка	Включить	2 (\llcorner), 3 ($\llcorner \llcorner$), К ($\llcorner \llcorner \llcorner$)
	Выключить	2 (\llcorner), 0 ($\llcorner \llcorner$), К ($\llcorner \llcorner \llcorner$)
Сигнализация использования Индивидуального кода, ТМ-ключа и RFID	Включить	3 (\llcorner), 3 ($\llcorner \llcorner$), К ($\llcorner \llcorner \llcorner$)
	Выключить	3 (\llcorner), 4 ($\llcorner \llcorner$), К ($\llcorner \llcorner \llcorner$)
Режим записи кодов ТМ-ключей и RFID	По номерам квартир	3 (\llcorner), 5 ($\llcorner \llcorner$), К ($\llcorner \llcorner \llcorner$)
	Сплошной список	3 (\llcorner), 6 ($\llcorner \llcorner$), К ($\llcorner \llcorner \llcorner$)
Продолжительность открывания замка	1 секунда	4 (\llcorner), 1 ($\llcorner \llcorner$), К ($\llcorner \llcorner \llcorner$)
	2 секунды	4 (\llcorner), 2 ($\llcorner \llcorner$), К ($\llcorner \llcorner \llcorner$)
	3 секунды	4 (\llcorner), 3 ($\llcorner \llcorner$), К ($\llcorner \llcorner \llcorner$)
	4 секунды	4 (\llcorner), 4 ($\llcorner \llcorner$), К ($\llcorner \llcorner \llcorner$)
	5 секунд	4 (\llcorner), 5 ($\llcorner \llcorner$), К ($\llcorner \llcorner \llcorner$)
	6 секунд	4 (\llcorner), 6 ($\llcorner \llcorner$), К ($\llcorner \llcorner \llcorner$)
	7 секунд	4 (\llcorner), 7 ($\llcorner \llcorner$), К ($\llcorner \llcorner \llcorner$)
	8 секунд	4 (\llcorner), 8 ($\llcorner \llcorner$), К ($\llcorner \llcorner \llcorner$)
	9 секунд	4 (\llcorner), 9 ($\llcorner \llcorner$), К ($\llcorner \llcorner \llcorner$)
	10 секунд	4 (\llcorner), 0 ($\llcorner \llcorner$), К ($\llcorner \llcorner \llcorner$)
Приоритет при совместной работе 2-х блоков вызова и пульта консьержа	Высший приоритет (А)	6 (\llcorner), 1 ($\llcorner \llcorner$), К ($\llcorner \llcorner \llcorner$)
	Низший приоритет (В)	6 (\llcorner), 2 ($\llcorner \llcorner$), К ($\llcorner \llcorner \llcorner$)
Изменение пароля входа в режим системных установок		8 (\llcorner), 4 цифры пароля ($\llcorner \llcorner \llcorner$), К ($\llcorner \llcorner \llcorner$)
Изменение пароля входа в режим сервисных установок		9 (\llcorner), 4 цифры пароля ($\llcorner \llcorner \llcorner$), К ($\llcorner \llcorner \llcorner$)

Для сохранения сделанных изменений в энергонезависимой памяти после каждой установки следует нажать кнопку **К** (как показано в таблице). Блок вызова готов к изменению любой другой установки.

Для выхода в дежурный режим на любой стадии программирования следует нажать кнопку **С**.

2. Сервисные установки:

- Изменение общего кода доступа
- Запись индивидуальных кодов доступа (для каждой квартиры)
- Запись кодов ТМ-ключей и RFID
- Стирание кодов ТМ-ключей и RFID
- Запись **системных** ключей
- Стирание **системных** ключей
- Включение и выключение вызова в квартиру

Вхождение в режим сервисных установок

Для входа в режим сервисных установок необходимо либо набрать пароль, либо воспользоваться **системным** ключом.

- Наберите **K999**, ($\llcorner \llcorner$).
- Нажмите **1** (режим сервисных установок), (\llcorner).
- Введите 4-значный пароль, либо приложите **системный** ключ к соответствующему считывателю, ($\llcorner \llcorner$).
Если набран неправильный пароль, либо приложенный ключ не является **системным**, то звучит двухтональный сигнал ошибки.

• Изменение общего кода доступа

Войдите в режим сервисных установок.

1. Нажмите **1**, ($\blacktriangleleft \blacktriangleleft$).
2. Наберите новый 4-значный общий код доступа, ($\blacktriangleleft \blacktriangleleft \blacktriangleleft \blacktriangleleft$), блок вызова возвращается в дежурный режим.

• Запись индивидуальных кодов доступа

Войдите в режим сервисных установок.

1. Нажмите **2**, ($\blacktriangleleft \blacktriangleleft$).
2. Наберите номер квартиры.
3. Нажмите **К**, ($\blacktriangleleft \blacktriangleleft$) (при наборе 3-значного номера кнопку **К** нажимать не обязательно).
4. Наберите три цифры индивидуального кода доступа для данной квартиры, ($\blacktriangleleft \blacktriangleleft \blacktriangleleft$).
5. Повторите п. 2 - 4 для записи кодов для остальных квартир.
6. Нажмите **С** для отмены этого режима и возврата в дежурный режим.

• Запись кодов ТМ-ключей и RFID

Процесс записи и стирания кодов ключей зависит от установленного в **системных** установках режима записи кодов ТМ-ключей и RFID (по сплошному списку или по номерам квартир).

Запись кодов ТМ-ключей и RFID по сплошному списку

Войдите в режим сервисных установок.

1. Нажмите **3**, ($\blacktriangleleft \blacktriangleleft$).
2. Приложите ТМ-ключ или RFID к соответствующему считывателю, ($\blacktriangleleft \blacktriangleleft \blacktriangleleft$) (ключ записан).
Приложите следующий ключ и т. д., пока коды всех необходимых ключей не будут записаны.
Если обнаружен дефект ключа или попытка его повторной записи, то звучит сигнал ошибки.
3. Нажмите **С** для отмены этого режима и возврата в дежурный режим.

Запоминание кодов ТМ-ключей и RFID по номерам квартир

Войдите в режим сервисных установок.

1. Нажмите **3**, ($\blacktriangleleft \blacktriangleleft$).
2. Наберите номер квартиры.
3. Нажмите **К**, ($\blacktriangleleft \blacktriangleleft$) (при наборе 3-значного номера кнопку **К** нажимать не обязательно).
4. Приложите ТМ-ключ или RFID к соответствующему считывателю, ($\blacktriangleleft \blacktriangleleft \blacktriangleleft$) (ключ записан).
Приложите следующий ключ и т. д., пока не будут записаны коды всех необходимых ключей.
Если блок памяти (6 ячеек) заполнен, то звучат пять сигналов.
5. Повторите п. 2 - 4 для записи кодов ключей для других квартир.
6. Нажмите **С** для отмены этого режима и возврата в дежурный режим.

• Стирание кодов ТМ-ключей и RFID

Стирание кодов ключей, записанных по сплошному списку

Войдите в режим сервисных установок.

1. Нажмите **4**, ($\blacktriangleleft \blacktriangleleft$).

2. Приложите ТМ-ключ или RFID к соответствующему считывателю, ($\blacktriangleleft \blacktriangleleft \blacktriangleleft$) (ключ стёрт). Приложите следующий ключ и т. д., пока коды всех необходимых ключей не будут стёрты.	2. Наберите порядковый номер ключа в списке. Нажмите К , ($\blacktriangleleft \blacktriangleleft \blacktriangleleft$). Наберите следующий порядковый номер и т. д., пока коды всех необходимых ключей не будут стёрты.
--	--

3. Нажмите **С** для отмены этого режима и возврата в дежурный режим.

Если ключ не найден в списке, то звучит сигнал ошибки.

При наборе 4-значного номера ключа не нужно нажимать **К**.

Внимание! Ячейка памяти становится пустой при стирании кода ТМ-ключа или RFID. Таким образом, запись кода следующего ключа будет выполнено в эту ячейку, и он будет иметь номер ранее стертого ключа. Помните об этом при ведении списка ключей!

Стирание кодов ключей, записанных по номерам квартир

Войдите в режим сервисных установок.

1. Нажмите **4**, (**↵**).

<ol style="list-style-type: none">2. Приложите ТМ-ключ или RFID к соответствующему считывателю, (↵ ↵) (ключ стёрт). Приложите следующий ключ и т. д., пока коды всех необходимых ключей не будут стёрты.	<ol style="list-style-type: none">2. Наберите номер квартиры для очистки блока памяти (6 ячеек). Нажмите К, (↵ ↵). Наберите следующий номер квартиры и т. д., пока коды всех необходимых ключей не будут стёрты.
--	---

3. Нажмите **С** для отмены этого режима и возврата в дежурный режим. Если ключ не найден в списке, то звучит сигнал ошибки. При наборе 3-значного номера квартиры не нужно нажимать **К**.

• Запись системных ключей

С помощью **системных** ключей можно войти в режим системных или сервисных установок не набирая пароль. Количество **системных** ключей - не более **10**.

Войдите в режим сервисных установок.

1. Нажмите **5**, (**↵**).
2. Наберите порядковый номер ключа (от **0** до **9**), (**↵**).
3. Приложите ТМ-ключ или RFID к считывателю, (**↵**).
4. Нажмите **К**, (**↵** **↵**) (ключ записан).
5. Повторите п. 2 - 4 для записи очередного **системного** ключа.
6. Нажмите **С** для отмены этого режима и возврата в дежурный режим.

• Стирание системных ключей

Войдите в режим сервисных установок.

1. Нажмите **6**, (**↵**).
2. Наберите порядковый номер ключа (от **0** до **9**), (**↵**).
3. Нажмите **К**, (**↵** **↵**) ("Ключ стёрт").
4. Повторите п. 2 и 3 для стирания очередного **системного** ключа.
5. Нажмите **С** для отмены этого режима и возврата в дежурный режим.

• Включение и выключение вызова в квартиру

Войдите в режим сервисных установок.

1. Нажмите **8**, (**↵**).
2. Наберите номер квартиры.
3. Нажмите **К**, (**↵**) (при наборе 3-значного номера кнопку **К** нажимать не обязательно).
4. Нажмите одну из следующих кнопок:
0 - чтобы запретить вызов в квартиру, (**↵** **↵**)
1 - чтобы разрешить вызов в квартиру, (**↵** **↵**).
5. Повторите п. 2 - 4 для включения или выключения вызова в очередную квартиру и т. д.
6. Нажмите **С** для отмены этого режима и возврата в дежурный режим.

Внимание! При изменении индивидуального кода для определённой квартиры, вызов в эту квартиру разрешается автоматически.

ПРОВЕРКА РАБОТЫ И НАСТРОЙКА

После установки блоков домофона и проверки правильности монтажа временно отключите УКП любой квартиры от блока коммутации. Вместо квартирного УКП подключите контрольное УКП с соблюдением полярности подключения.

Трубка переговорная УКП должна быть установлена в держателе.

Включите питание. В блоке вызова включается индикатор **НАБЕРИТЕ**.

Нажмите **С** (СБРОС). Нажатие любой кнопки сопровождается звуковым сигналом.

Наберите номер квартиры, к которой подключено контрольное УКП. Индикатор **НАБЕРИТЕ** гаснет, и включается индикатор **ЖДИТЕ**. Двухтональный вызывной сигнал звучит одновременно в блоке вызова и в УКП.

Снимите трубку. Проверьте дуплексную связь между блоком вызова и трубкой. При необходимости, отрегулируйте громкость связи каналов "посетитель-абонент" и "абонент-посетитель" подстроечными резисторами УКП и **БВД** на задней панели блока вызова.

Если в блоке вызова и УКП прослушивается свист, устраните его с помощью резистора **БАЛАНС**, и, при необходимости, резисторами УКП и **БВД** уменьшая громкость.

Нажмите на УКП кнопку открывания замка ⇐. Индикатор **ВХОДИТЕ** включается, замок входной двери подъезда открывается на установленное время (определяется соответствующей системной установкой). Звучит сигнал открывания замка на время нажатия кнопки ⇐.

После этого индикатор **ЖДИТЕ** включается снова, связь все еще доступна. Время связи ограничено и составляет **80 секунд** с начала разговора.

При нажатии кнопки ⇐ на время более **8 секунд** домофон автоматически переходит в дежурный режим работы. Установите трубку УКП в держатель. Домофон переходит в дежурный режим.

Нажмите **С, К**, и наберите заранее установленный общий код доступа.

Замок открывается на установленное время, звучит сигнал открывания замка. Индикатор **НАБЕРИТЕ** гаснет, индикатор **ВХОДИТЕ** включается. По истечении установленного времени домофон возвращается в дежурный режим.

Нажмите **С, К**, и наберите любой неправильный код доступа.

Индикатор **НАБЕРИТЕ** гаснет, индикатор **ОШИБКА** включается, звучит двухтональный сигнал ошибки. После этого блок вызова возвращается в дежурный режим. При нажатии кнопки **С** дежурный режим включается немедленно.

Сигнал ошибки включается, если набран любой неправильный код или неправильный номер квартиры, либо к считывателю приложен ТМ-ключ или RFID, информация о котором отсутствует в памяти блока вызова.

Отключите контрольное УКП, и подключите квартирное УКП.

Последовательно проверьте возможность вызова каждой из квартир подъезда, обеспечение связи, возможность дистанционного открывания замка от УКП вызванного абонента.

Установите индивидуальные квартирные коды доступа, если они не были установлены ранее. Проверьте открывание замка от индивидуальных кодов. Замок открывается на установленное время.

Произведите запись ТМ-ключей или RFID в память блока вызова и проверьте открывание замка при помощи записанных ключей. Замок открывается на установленное время.

РАБОТА

- ☞ Для вызова любой квартиры наберите номер этой квартиры. Индикатор **НАБЕРИТЕ** выключается, и включается индикатор **ЖДИТЕ**. Двухтональный вызывной сигнал звучит одновременно в блоке вызова и трубке. При снятии трубки сигнал вызова прекращается. Говорите с абонентом. Чтобы разблокировать входную дверь, абонент должен нажать кнопку ⇐ на УКП. Замок открывается, звучит сигнал, индикатор **ЖДИТЕ** выключается, включается индикатор **ВХОДИТЕ**. Откройте дверь и войдите. Не забудьте закрыть дверь! Для возврата домофона в дежурный режим абонент должен повесить трубку.
- ☞ Для открывания замка входной двери общим кодом доступа следует набрать **С, К** и общий код доступа. Если код правильный, то замок открывается, звучит сигнал, включается индикатор **ВХОДИТЕ**, и посетитель может войти. Если код неправильный, звучит двухтональный сигнал ошибки. Посетитель может нажать **С** и набрать правильный код.
- ☞ Для открывания замка входной двери индивидуальным кодом доступа следует набрать без пауз номер квартиры, К и индивидуальный код доступа. Если код правильный, то замок открывается, и один короткий сигнал звучит в трубке соответствующей квартиры (если разрешена сигнализация использования индивидуального кода). Если код неправильный, то включается сигнал ошибки. Нажмите **С** и наберите правильный код.
- ☞ Для открывания замка входной двери ТМ-ключом или RFID следует приложить ТМ-ключ или RFID к соответствующему считывателю, звучит один короткий сигнал. Если код ключа найден в памяти блока вызова, то замок открывается, и один короткий сигнал звучит в квартире, ключ которой использовался (если включена запись по номерам квартир и разрешена сигнализация использования ключа). Если код ключа отсутствует в памяти блока вызова, то включается сигнал ошибки.
- ☞ Для открывания замка входной двери изнутри подъезда следует нажать кнопку для выхода. Замок открывается. Во время связи посетителя с абонентом сигнализация открывания замка при нажатии кнопки для выхода или использовании ключа не производится.
- ① Изменить или отключить индивидуальный код можно без входа в режим сервисных установок. Эту процедуру должны выполнять два человека. Один из них должен быть около блока вызова, другой - около трубки (абонент).

- Наберите **номер** квартиры.
- 6 раз **без пауз** кнопку \rightarrow на УКП.
- Включается индикатор **НАБЕРИТЕ**, звучит сигнал о готовности к записи нового индивидуального кода, при этом сохраняется режим дуплексной связи.
- Наберите новый индивидуальный **код** и сообщите абоненту, что новый код набран.
- Абонент устанавливает трубку в держатель. Домофон переходит в дежурный режим.

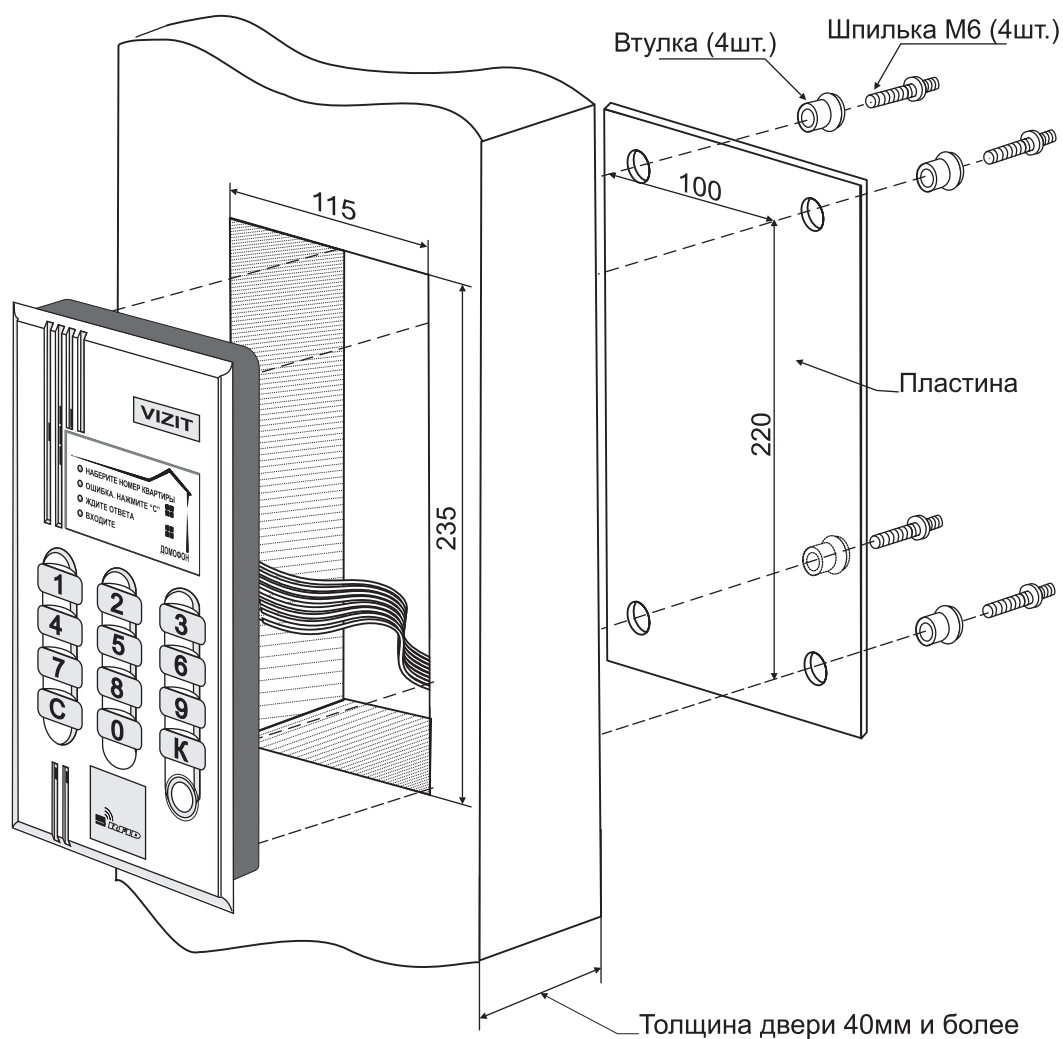


Рисунок 1 - Установка блока вызова **БВД-M200** на двери толщиной 40 мм и более с использованием монтажного комплекта **МК-Т30**.

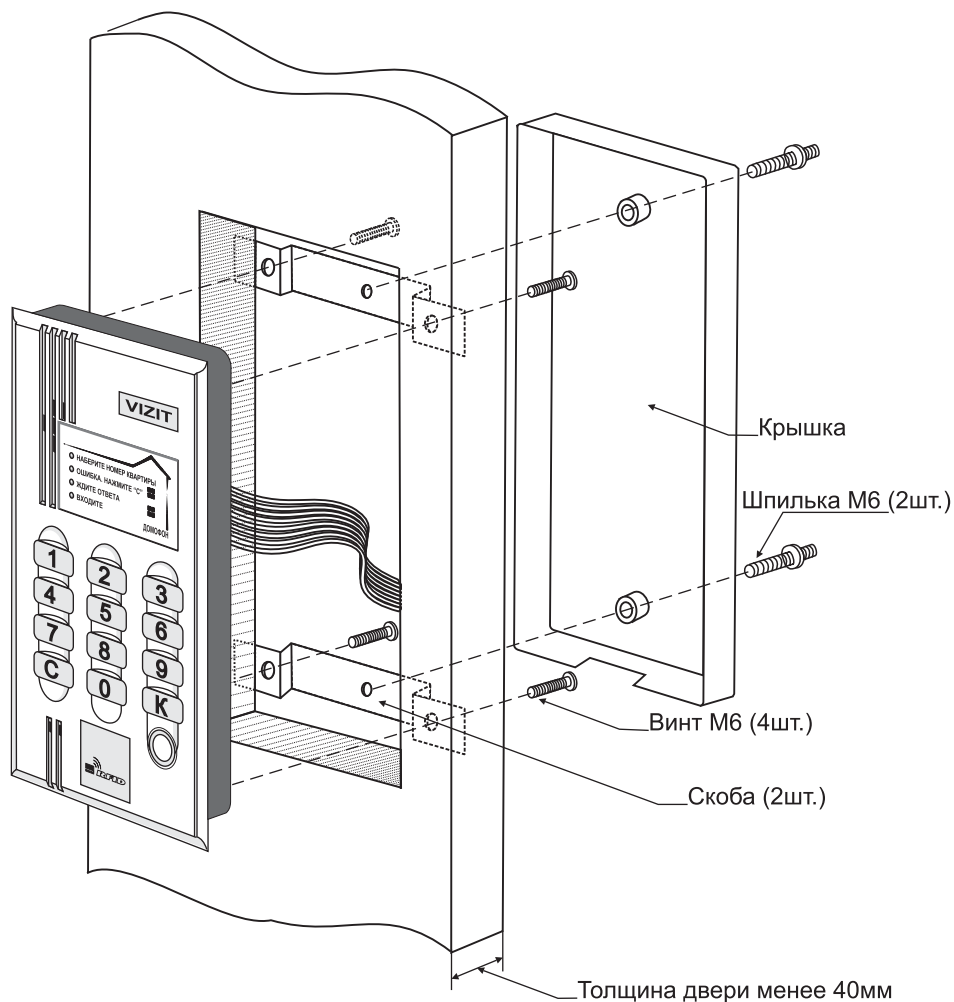


Рисунок 2 - Установка блока вызова **БВД-М200** на двери толщиной менее 40 мм с использованием монтажного комплекта **МК-Т40**.

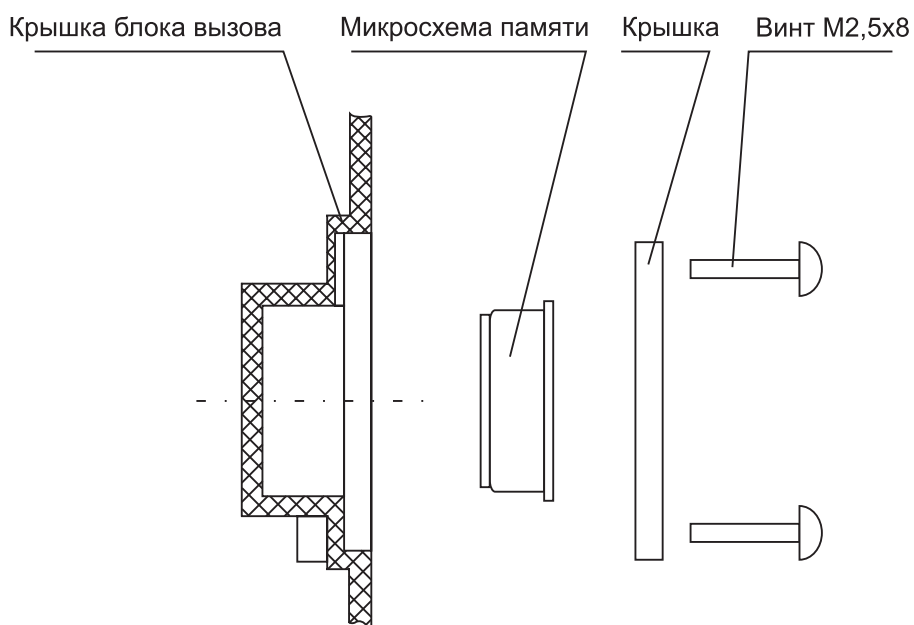


Рисунок 3 - Установка микросхемы энергонезависимой памяти

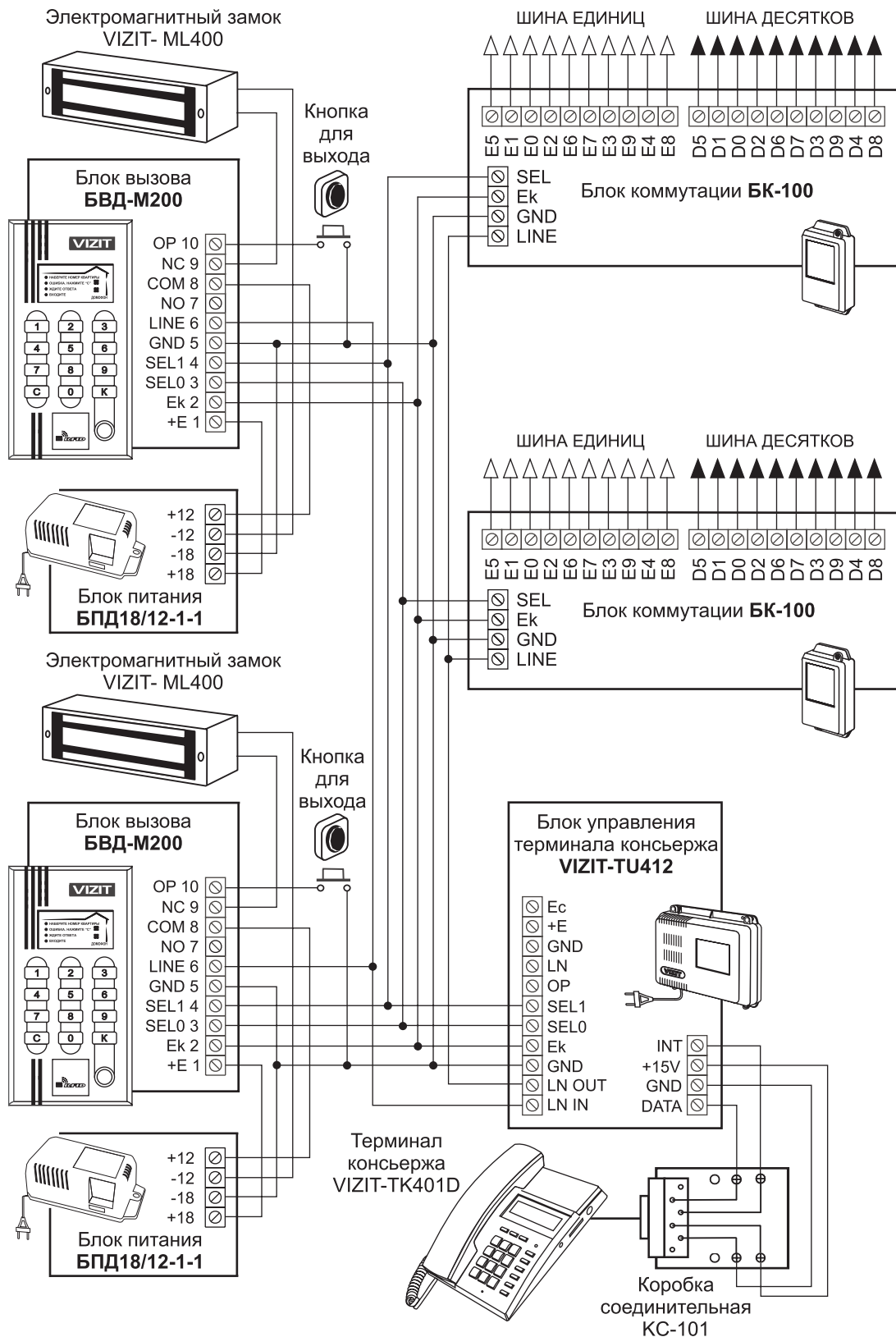


Рисунок 4 - Схема соединений двух блоков вызова с пультом консьержа.

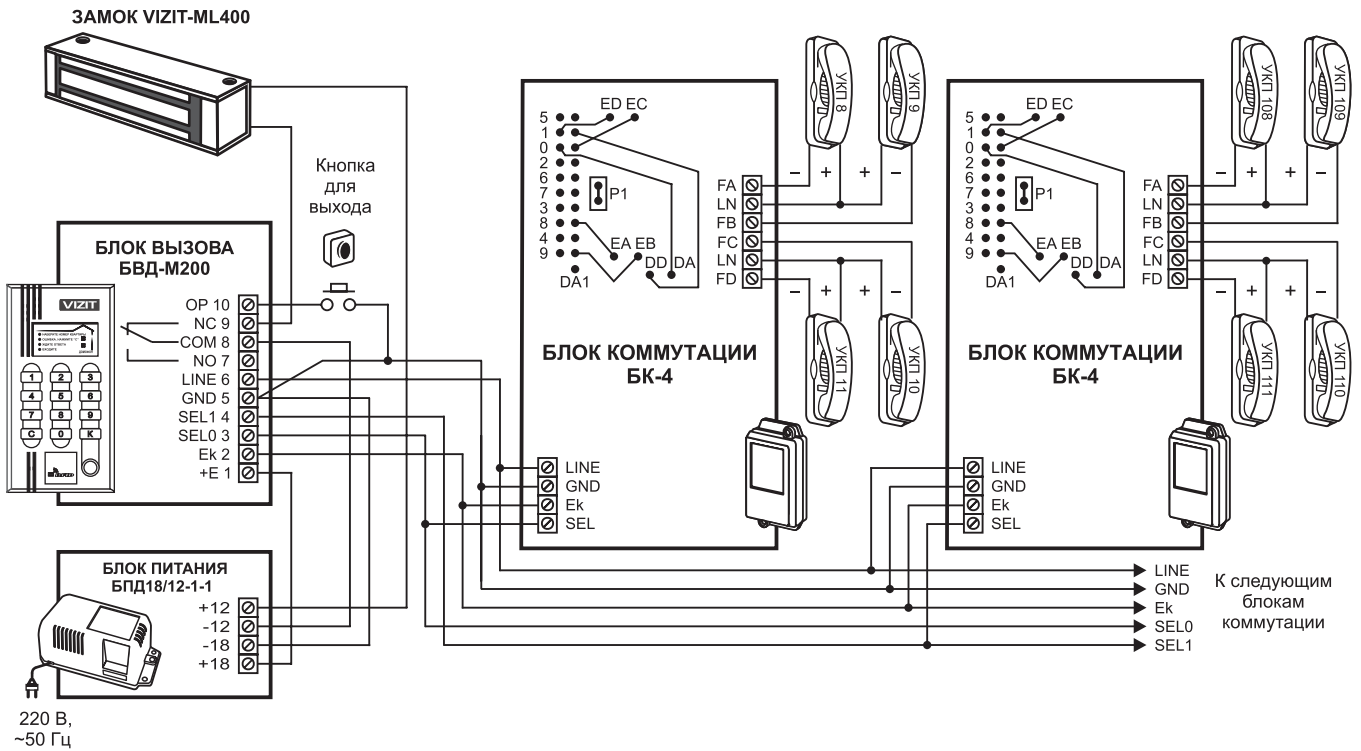


Рисунок 5 - Схема соединений блоков домофона с использованием блоков коммутации БК-4

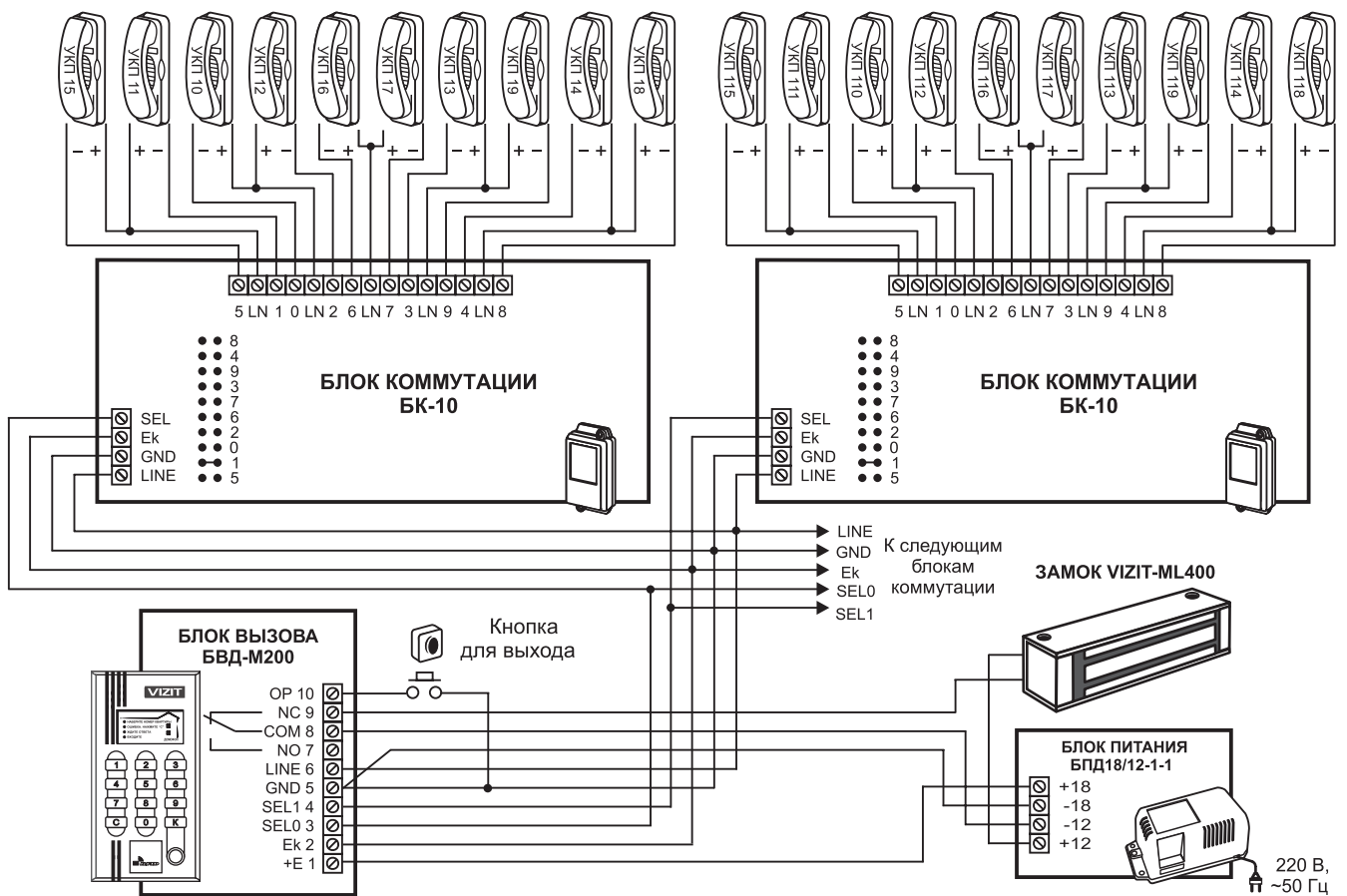


Рисунок 6 - Схема соединений блоков домофона с использованием блоков коммутации БК-10

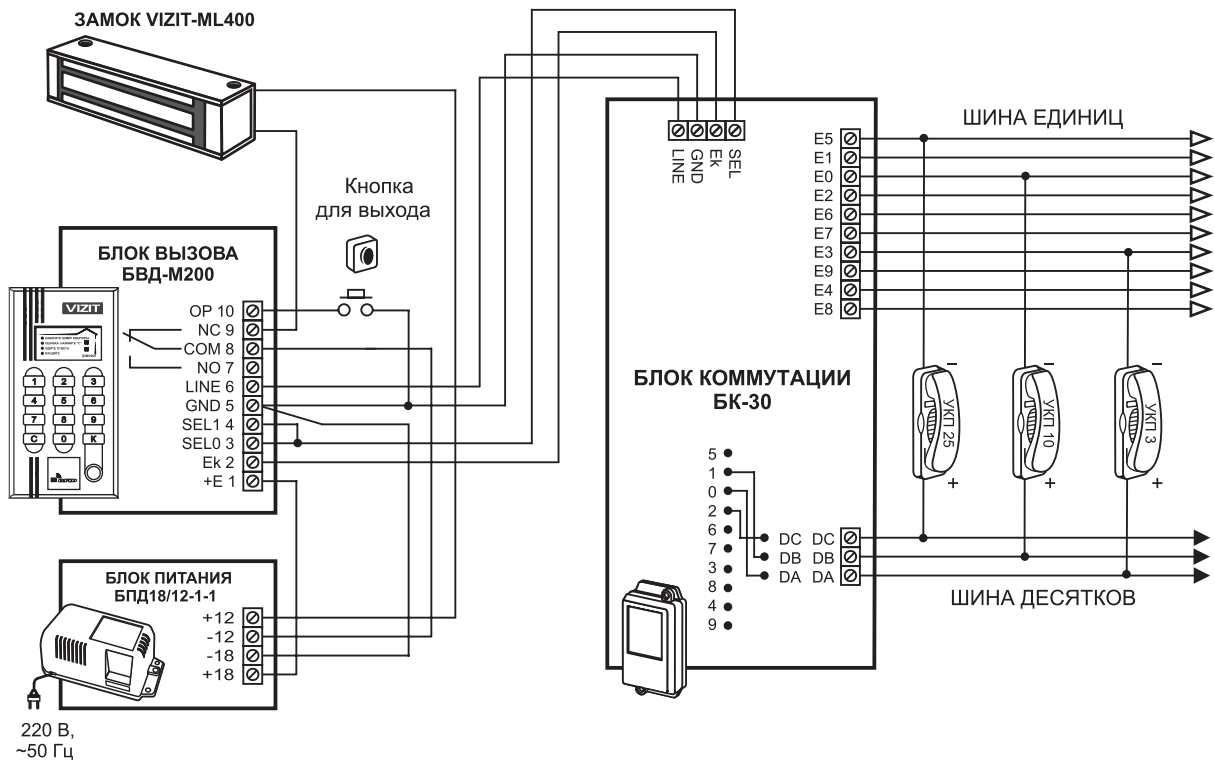


Рисунок 7 - Схема соединений блоков домофона с использованием блоков коммутации **БК-30**

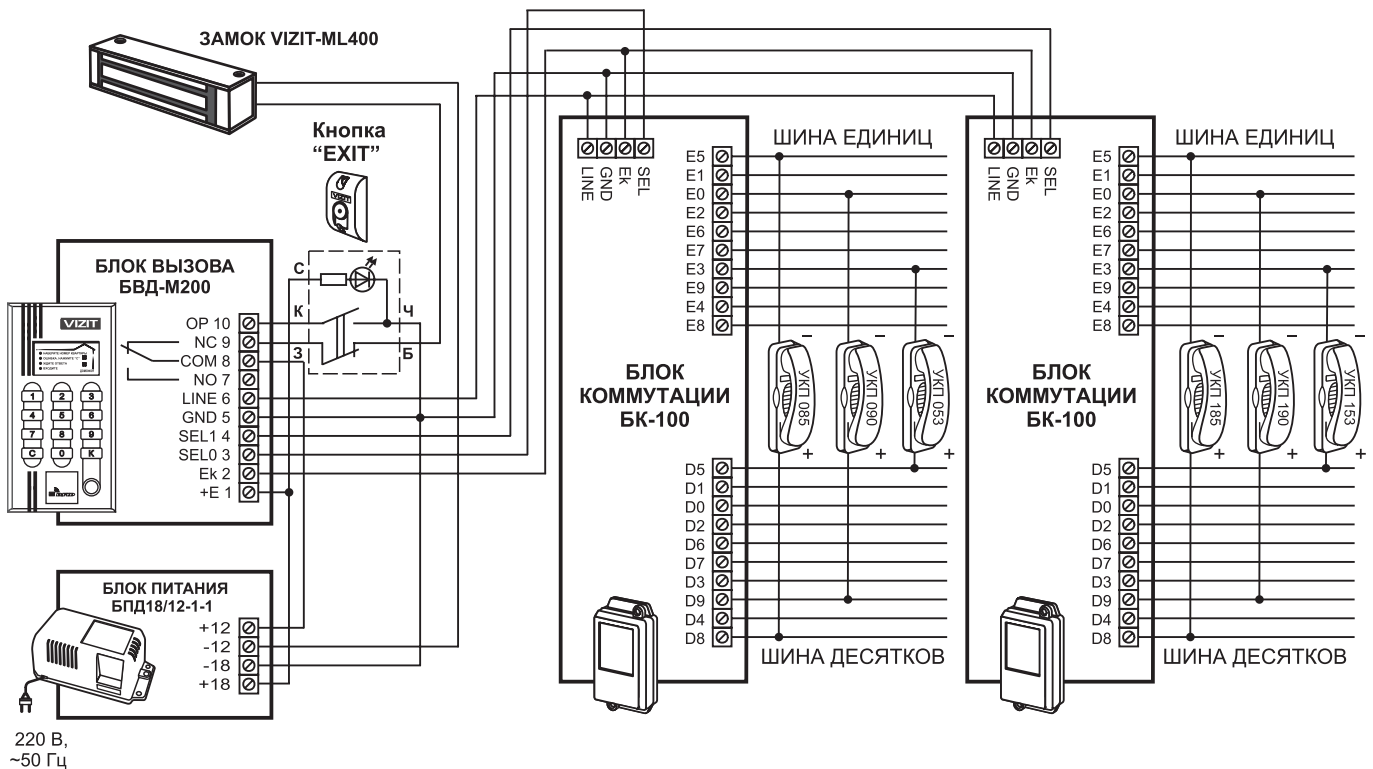


Рисунок 8 - Схема соединений блоков домофона с использованием блоков коммутации **БК-100**

На рисунках **4 - 8** использованы следующие обозначения контактов блока вызова:

OP (OPEN)	- управление открыванием замка;
NC (Normally closed contact)	- нормально замкнутый контакт;
COM (Common contact)	- переключающий контакт;
NO (Normally open contact)	- нормально разомкнутый контакт;
LINE	- линия связи;
GND (Ground)	- общий провод;
SEL1 (Select 1)	- управление блоками коммутации для подключения квартир с нечетными цифрами сотен в номерах квартир;
SEL0 (Select 0)	- управление блоками коммутации для подключения квартир с четными цифрами сотен в номерах квартир;
+Ek	- питание блоков коммутации;
+E	- питание блока вызова.