

Блок вызова домофона **БВД-N100 (БВД-N100R, БВД-N100RCP**, в дальнейшем - блок вызова) предназначен для работы в составе домофона / видеодомофона **VIZIT-N** в качестве устройства вызова абонента, связи с абонентом и открывания замка входной двери подъезда.

Блок вызова имеет исполнения, указанные в таблице 1:

Таблица 1

Наименование блока вызова	Телекамера цветного изображения. Объектив "Pinhole"	Считыватель ключей	
		RF	TM
БВД-N100			✓
БВД-N100R		✓	
БВД-N100RCP	✓	✓	

В наименовании блока вызова используются буквенные обозначения:

- R** - считыватель для ключей RF (RFID);
- C** - телекамера цветного изображения;
- P** - объектив "Pinhole".

Внимание! Для блоков вызова БВД-N100R и БВД-N100RCP используются ключи VIZIT-RF2. Для блока вызова БВД-N100 используются ключи VIZIT-TM (DS1990A-F5, держатель).

Блоки вызова предназначены для эксплуатации при относительной влажности до **98%** при **25 °С** и температуре воздуха:
 - **БВД-N100, БВД-N100R** - от **минус 40 до плюс 45 °С**;
 - **БВД-N100RCP** - от **минус 30 до плюс 45 °С**.

Блок вызова предназначен для работы в составе домофона совместно с оборудованием торговой марки **VIZIT®**:

- блоками коммутации **БК-4V, БК-4MV, БК-4, БК-4M, БК-10, БК-30(М), БК-100(М)**;
- разветвителями видеосигнала **РВС-4**;
- мониторами **VIZIT-M** серии **400** и/или **УКП**, кроме **УКП** серии **100**;
- замком электромагнитным **VIZIT-ML400x, VIZIT-ML300, VIZIT-ML240**;
- замком электромеханическим, с сопротивлением обмотки не менее **10 Ом**;
- блоком питания **БПД18/12-1-1** или аналогичным;
- кнопкой **"EXIT 300"** или **"EXIT 300M"**.

Вышеперечисленное оборудование поставляется потребителю по отдельному заказу. Комплекты поставки, технические характеристики приведены в их инструкциях.

Допускается подключение к блоку вызова:

- электромагнитного замка, с сопротивлением обмотки не менее **20 Ом**, и имеющего цепь перемagnetничивания;
- электромеханического замка, имеющего сопротивление обмотки не менее **10 Ом**.

ФУНКЦИИ

- Световая индикация режимов работы.
- Видеоконтроль обстановки перед телекамерой блока вызова (для **БВД-N100RCP**).
- Звуковой контроль нажатия кнопки блока вызова.
- Вызов квартирного абонента путем набора на блоке вызова номера соответствующей квартиры.
- Звуковой контроль посылки вызова.
- Звуковой сигнал вызова в **УКП/мониторе** вызываемого абонента.
- Дуплексная (громкоговорящая со стороны посетителя) связь между посетителем и абонентом.
- Открывание замка входной двери:
 - сигналом от **УКП/монитора** вызванного абонента;
 - ключами RF (PROXIMITY, 125кГц) или ключами TM DS1990A / iButton (в дальнейшем - ключ);
 - трех или четырехзначным общим кодом с возможностью выключения общего кода;
 - трех или четырехзначными индивидуальными кодами квартир (не более 100);
 - при нажатии кнопки для выхода (устанавливается внутри подъезда).
- Звуковая и световая сигнализация режима открывания замка входной двери подъезда.
- Звуковая сигнализация в блоке вызова и в **УКП/мониторе** квартиры при использования индивидуального кода или ключа этой квартиры.

- Звуковая и световая сигнализация при наборе неправильного номера квартиры, неправильного кода или использования ключа, информация о котором отсутствует в памяти блока вызова.
- Выключение вызова отдельных квартир при сохранении работы индивидуальных кодов этих квартир для открывания замка входной двери подъезда.
- Выключение индивидуальных кодов отдельных квартир при сохранении вызова квартир при наборе на блоке вызова номера соответствующей квартиры.
- Возможность общего выключения индивидуальных кодов.
- Изменение времени открытого состояния замка (**1 с** или **5 с**).
- Разрешение или запрет звуковой сигнализации в **УКП / мониторе** квартир при использовании ключей.

ТЕХНИЧЕСКИЕ ПАРАМЕТРЫ

Напряжение питания блока вызова, В	22 ± 4
Потребляемый ток блока вызова, А , не более	0,2
Максимальное количество подключаемых абонентов	100
Максимальное количество ключей на один номер квартиры	6
Максимальное количество ключей на один домофон	600
Максимальное количество индивидуальных кодов открывания замка	100
Максимальный импульсный ток в цепи подключения замка при напряжении питания замка до 15 В, А	1,5
Габаритные размеры блока вызова, мм , не более:	
- ширина	128
- высота	248
- глубина	35
Масса блока вызова, кг , не более	0,85

Параметры телекамеры, установленной в блоке вызова **БВД-N100RCP**, приведены в таблице 2.

Таблица 2

Параметры телекамер	Блок вызова БВД-N100RCP
Тип объектива	PINHOLE (f=3.7мм)
Угол обзора (диагон.),°	≥ 90
Система сканирования	CCIR
Система цветности	PAL
Разрешение, ТВЛ	380
Минимальная освещенность объекта на расстоянии 0,5 м от телекамеры, Люкс	2
Размах сигнала, V_{pp} , В (на нагрузке 75 Ом)	1 ± 0,15

КОМПЛЕКТНОСТЬ

Блок вызова БВД-N100x , шт.	1
Паспорт, шт.	1
Комплект принадлежностей, шт.	1
Коробка упаковочная, шт.	1

Примечание.

Для крепления блока вызова в комплекте принадлежностей поставляются шурупы и шпильки. Ключ к шпилькам поставляется монтажным организациям по отдельному заказу.

УКАЗАНИЯ МЕР БЕЗОПАСНОСТИ

В блоке нет напряжений, превышающих **27 В**.

Выполните зануление блока вызова в соответствии с инструкцией, приведенной в приложении к паспорту.

Запрещается

- производить монтажные и ремонтные работы при включенном питании
- производить ремонт вне специализированных сервисных организаций

Не допускайте попадания на корпус жидких, химически активных веществ.

При очистке блока вызова отключите блок питания от сети и не используйте моющие средства.

ПОРЯДОК УСТАНОВКИ

Перед установкой и монтажом блока вызова в подъезде внимательно изучите порядок установки и схемы соединений блоков изделия.

Установочные размеры блока вызова приведены на рисунке 1.

Крепление блока вызова может производиться на неподвижной половине входной двери или на стене.

На рисунке 2 показано крепление блока вызова на неподвижной половине входной двери, на рисунке 3 - крепление блока вызова на стене.

Крепление блока вызова на неподвижной половине входной двери производится шпильками из комплекта принадлежностей блока. В зависимости от толщины двери, при установке блока вызова шпильки допускается укорачивать.

Крепление блока вызова на стене производится шурупами 4 из комплекта принадлежностей.

После установки блока вызова в крепежные отверстия блока установите заглушки из комплекта принадлежностей блока.

Схемы соединений блоков домофона/видеодомофона приведены на рисунках 4 - 19.

ВНИМАНИЕ! Не допускается прямое попадание атмосферных осадков в виде дождя или снега на блок вызова и замок.

Для установки блока рекомендуется использовать монтажный комплект МК-321. Порядок установки блока с МК-321 показан в паспорте монтажного комплекта.

Запрещается использовать электромагнитные замки с сопротивлением обмотки менее 20 Ом и без цепей размагничивания. При использовании электромагнитного замка диод из комплекта принадлежностей блока питания устанавливается на блоке питания в соответствии с паспортом блока.

Запрещается использовать электромеханические замки с сопротивлением обмотки менее 10 Ом. При использовании электромеханического замка диод из комплекта принадлежностей блока питания устанавливается на контактах замка в соответствии со схемой на рисунках 6, 9.

Для выхода из помещения рекомендуется использовать кнопку "EXIT 300" ("EXIT 300M"), имеющую цепи аварийного управления электромагнитным замком. Допускается также использование любой кнопки с нормально-разомкнутым контактом.

Примеры включения кнопок для выхода приведены на рисунках 4, 5, 7, 8.

Для монтажа цепей следует использовать провода с медными жилами в соответствии с таблицей:

ЦЕПИ		Максимальная длина, м		
БВД - БПД		10	20	50
БВД - БК - УКП / монитор		75	200	300
БПД - БВД - Электромеханический замок ($R \geq 10 \text{ Ом}$)		-	10	30
БПД - БВД - Электромагнитный замок VIZIT- ML400		-	30	50
Провод	Сечение, мм ²	0,07	0,2	0,5
	Диаметр, мм	0,3	0,5	0,8

Магистральную линию видеосигнала между блоком вызова и блоками коммутации следует выполнять коаксиальным кабелем. К клеммам **VO** и **VG** последнего блока коммутации **БК-4MV** или разветвителя видеосигналов **РВС-4** необходимо подключить резистор **82 Ом** (см. рисунки 15 - 19 в разделе **ПРИМЕРЫ СХЕМ СОЕДИНЕНИЙ**).

Установка других блоков домофона / видеодомофона производится в соответствии с паспортами на эти блоки.

На рисунках 4 - 19 использованы следующие обозначения контактов блока вызова:

VO	(VIDEO OUT)	- выход видео;
VG		- общий видео;
OP	(OPEN)	- управление открыванием замка;
NC	(Normally closed contact)	- нормально замкнутый контакт реле;
COM	(Common contact)	- переключающий контакт реле;
NO	(Normally open contact)	- нормально разомкнутый контакт реле;
LINE		- линия связи;
PRG		- программирование блока;
GND	(Ground)	- общий провод;
SEL	(Select)	- управление блоками коммутации;
Ek		- питание блоков коммутации;
+E		- питание блока вызова.

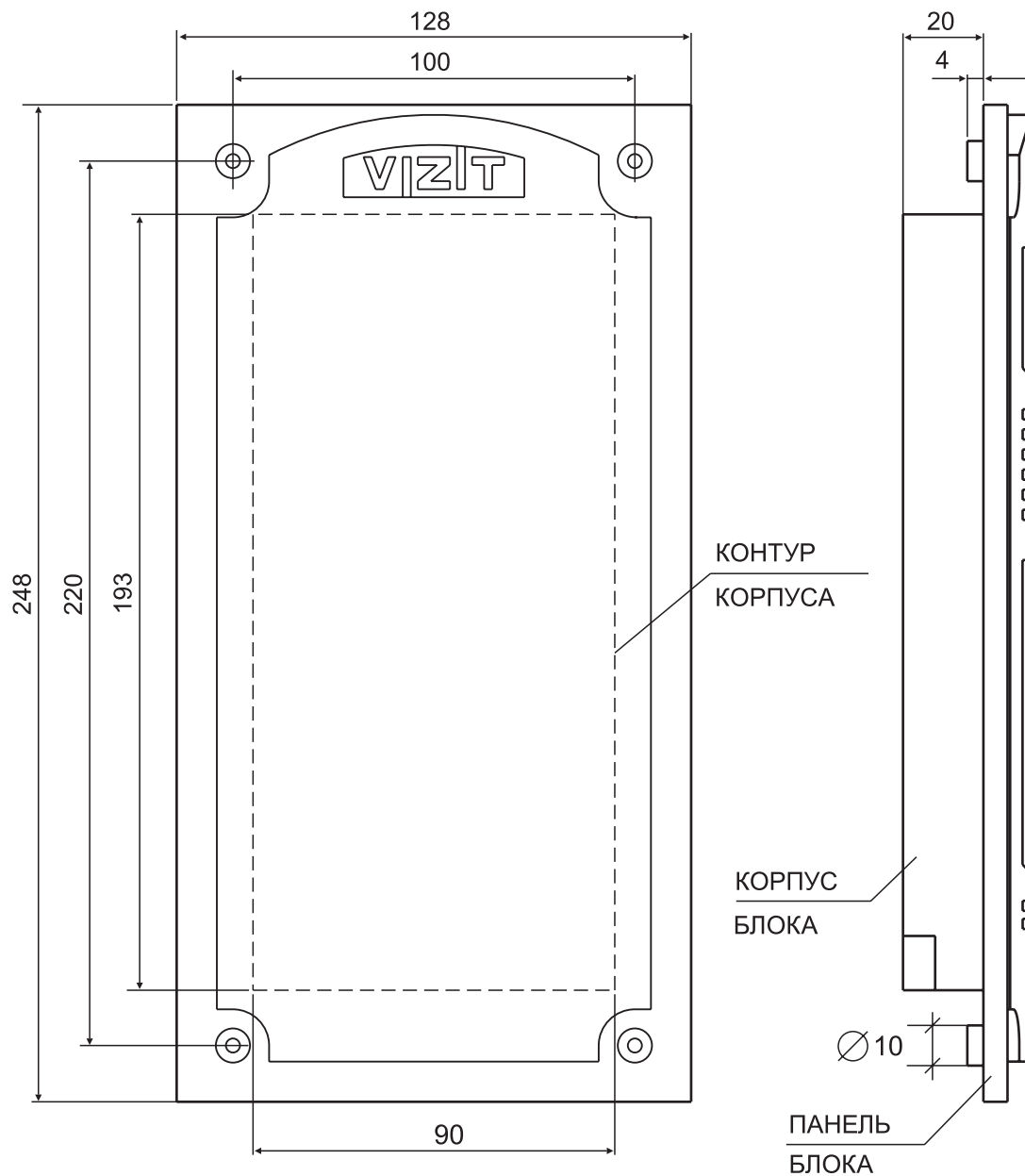


Рисунок 1 - Габаритные и установочные размеры блока вызова **БВД-N100x**

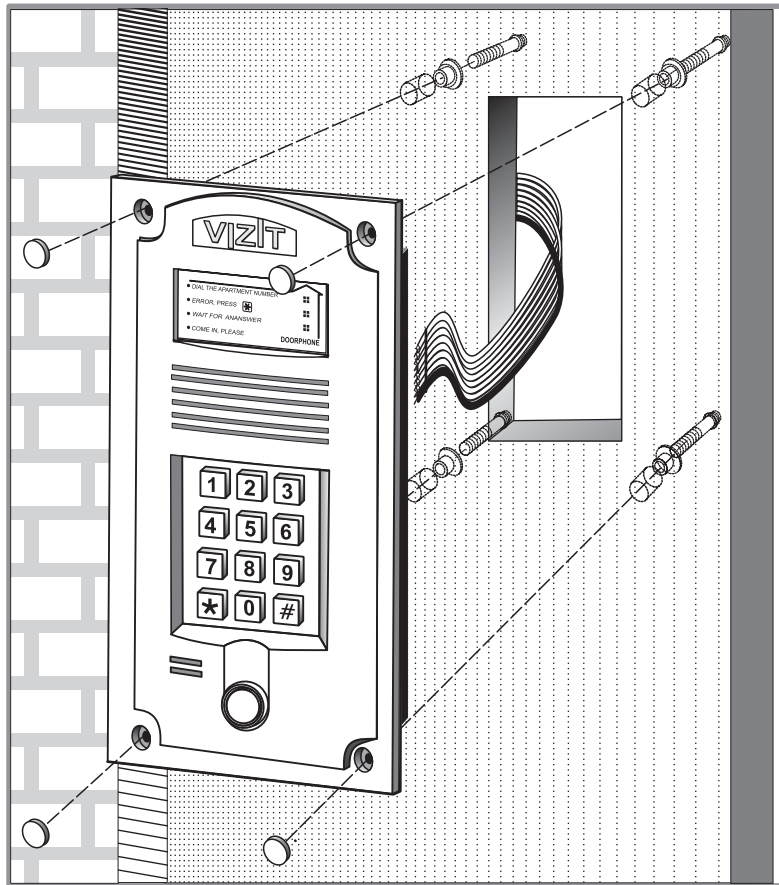


Рисунок 2 - Крепление блока вызова на неподвижной половине входной двери

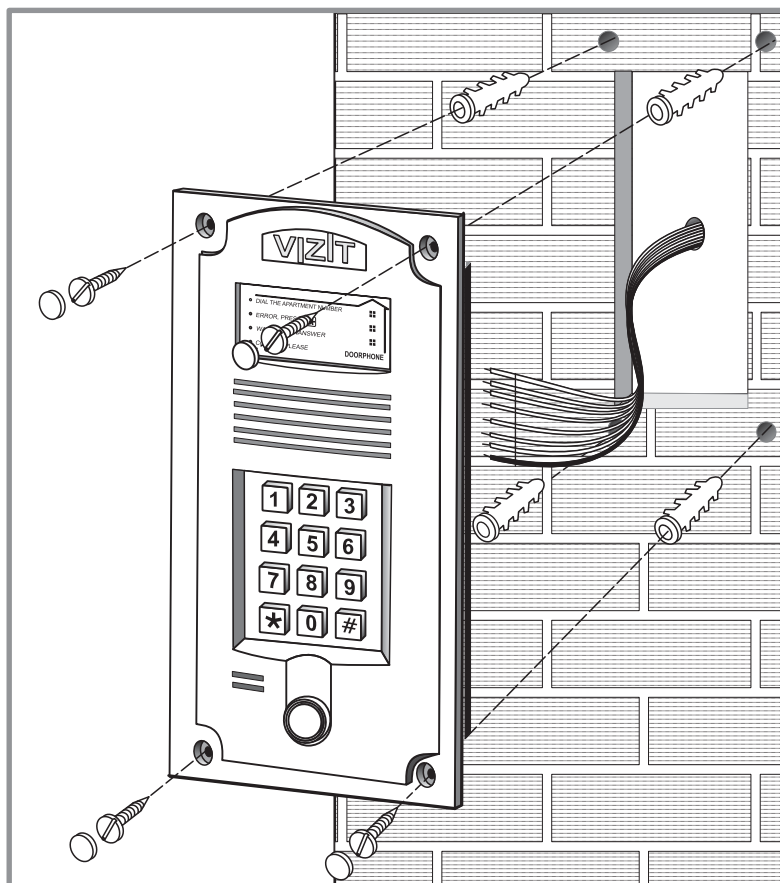


Рисунок 3 - Крепление блока вызова на стене

ПРИМЕРЫ СХЕМ СОЕДИНЕНИЙ

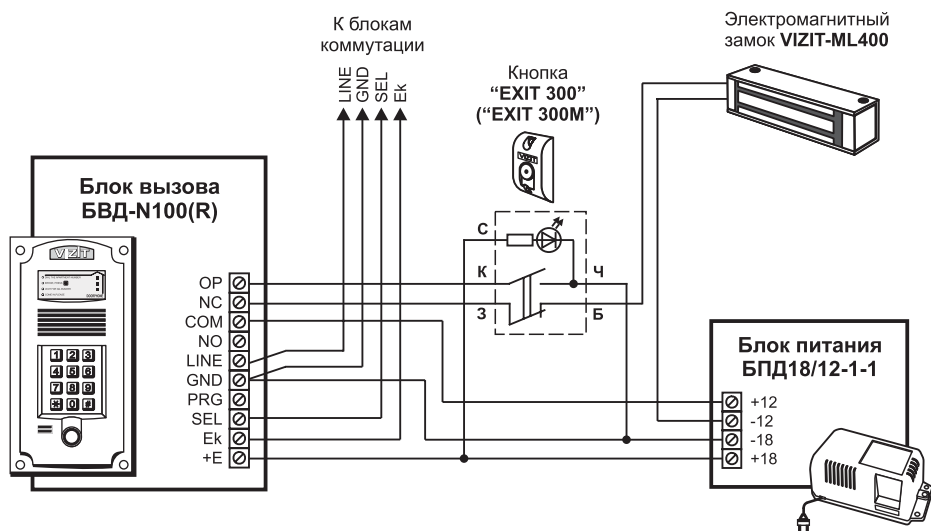


Рисунок 4 - Схема соединений блока вызова **БВД-N100(R)** с электромагнитным замком **VIZIT-ML400**, блоком питания **БПД18/12-1-1** и кнопкой "EXIT 300" ("EXIT 300M")

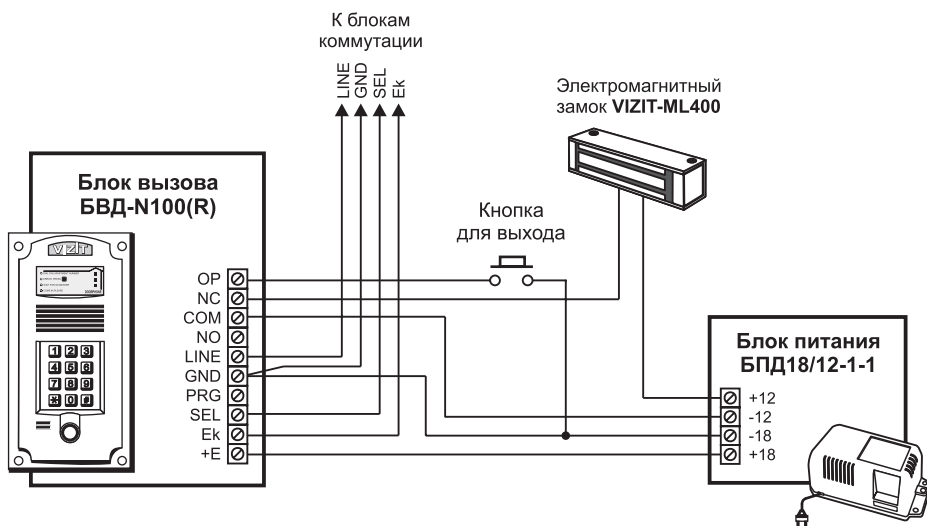


Рисунок 5 - Схема соединений блока вызова **БВД-N100(R)** с электромагнитным замком **VIZIT-ML400**, блоком питания **БПД18/12-1-1** и кнопкой для выхода

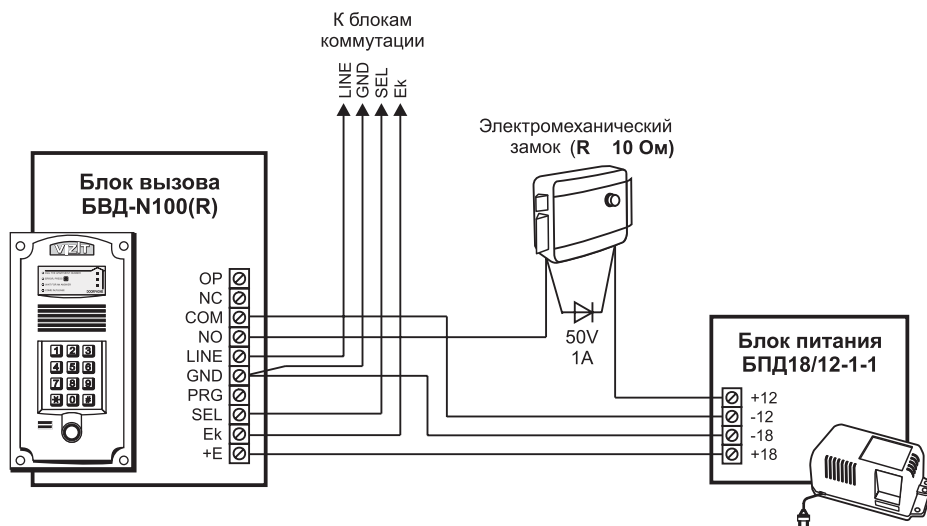


Рисунок 6 - Схема соединений блока вызова **БВД-N100(R)** с электромеханическим замком и блоком питания **БПД18/12-1-1**

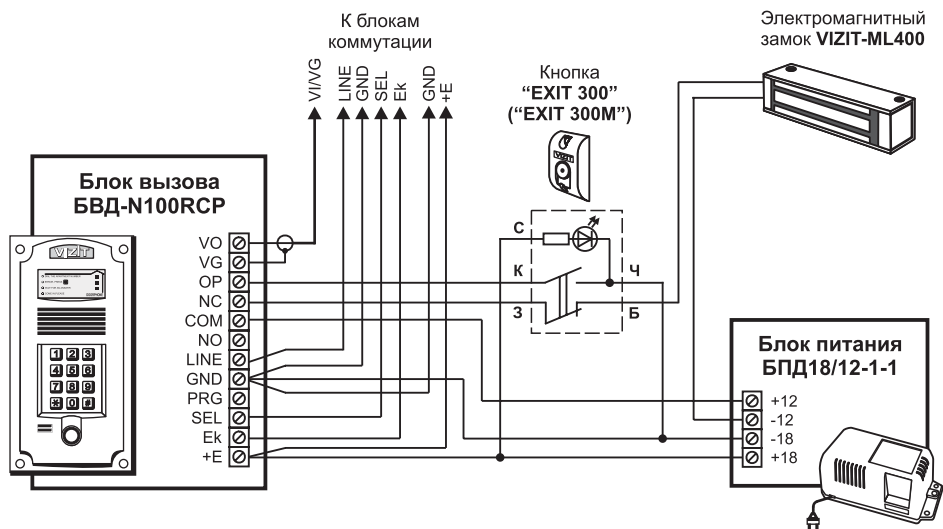


Рисунок 7 - Схема соединений блока вызова **БВД-N100RCP** с электромагнитным замком **VIZIT-ML400**, блоком питания **БПД18/12-1-1** и кнопкой **“EXIT 300”**(“EXIT 300M”)

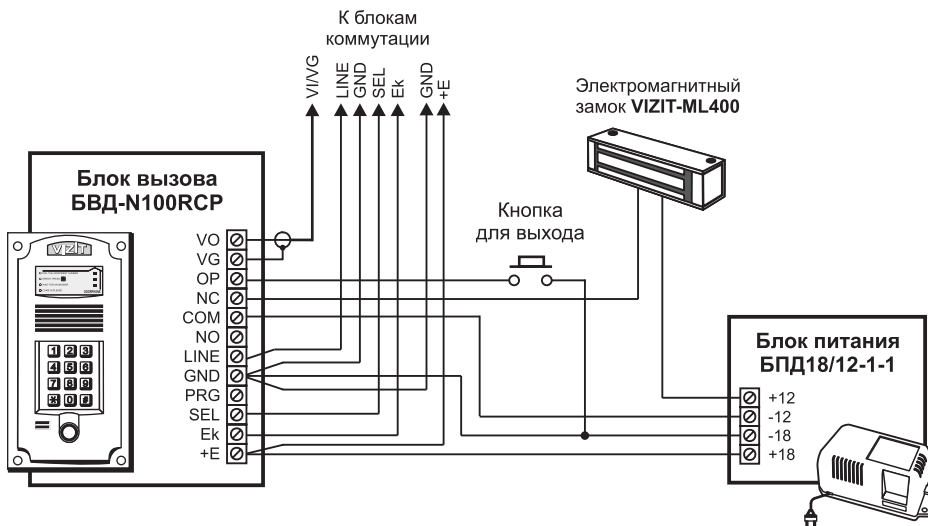


Рисунок 8 - Схема соединений блока вызова **БВД-N100RCP** с электромагнитным замком **VIZIT-ML400**, блоком питания **БПД18/12-1-1** и кнопкой для выхода

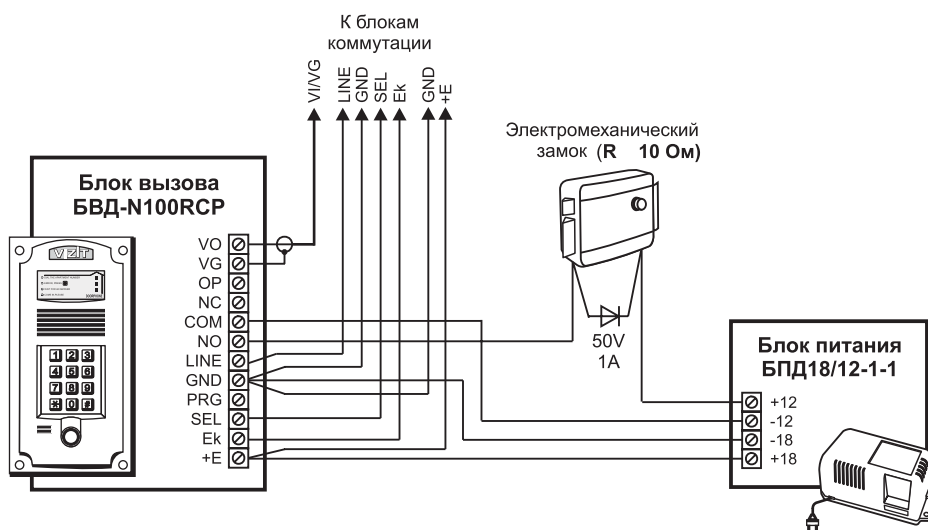
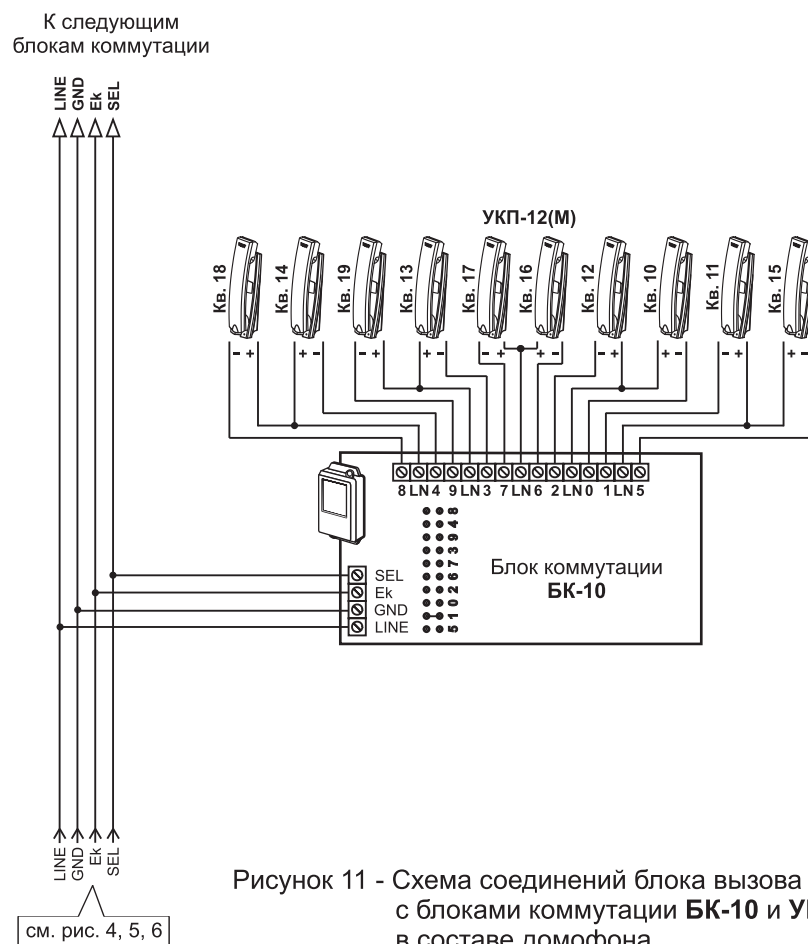
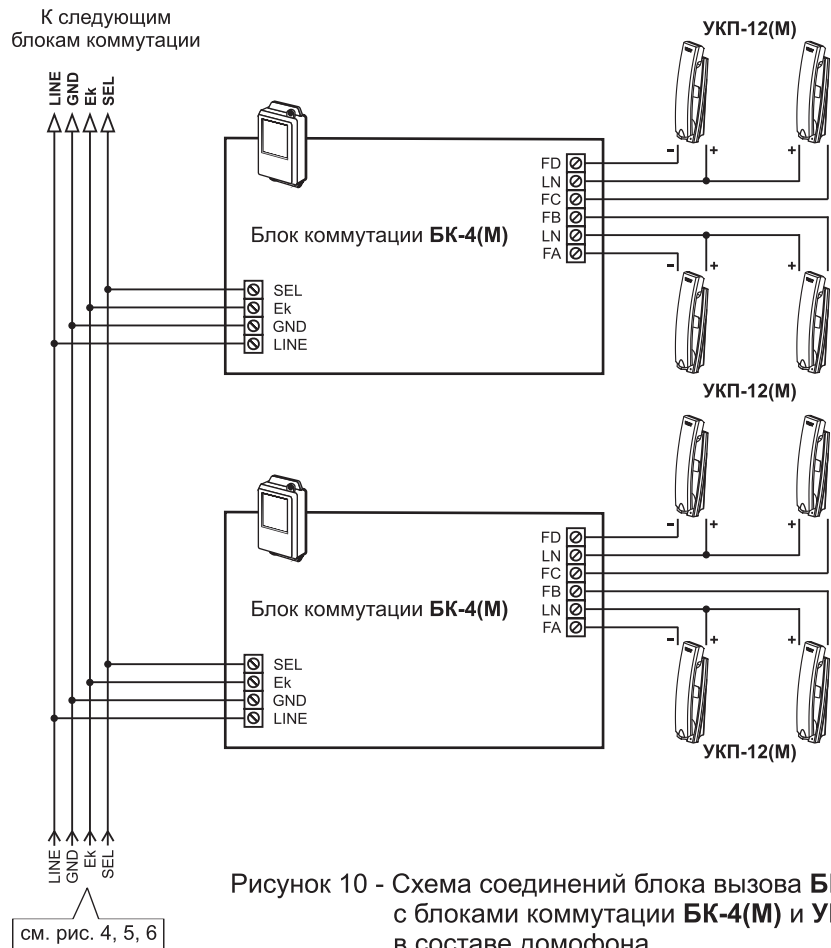
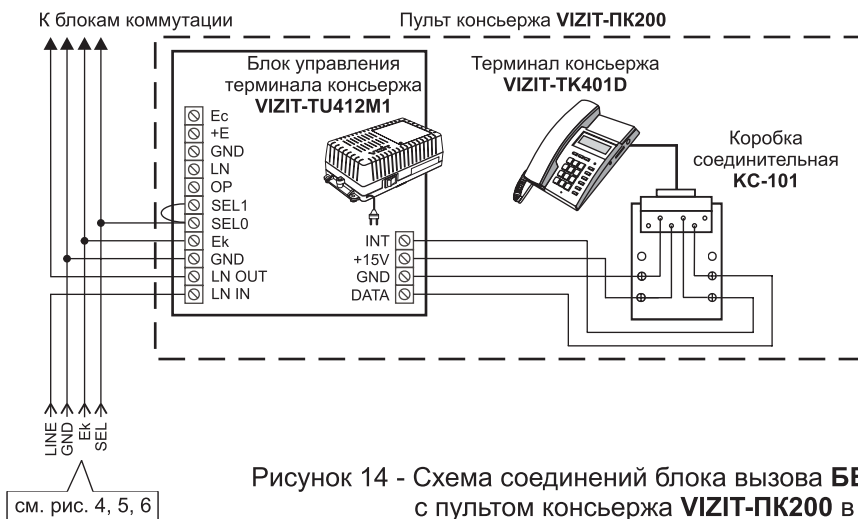
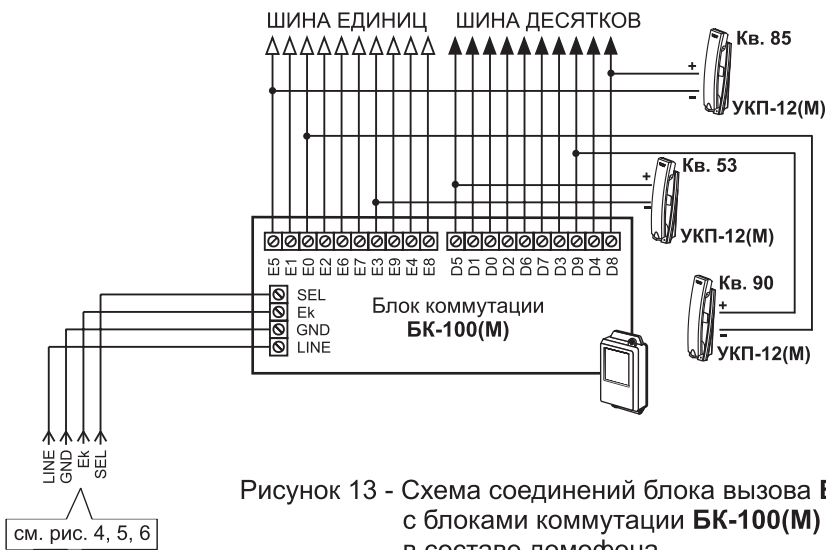
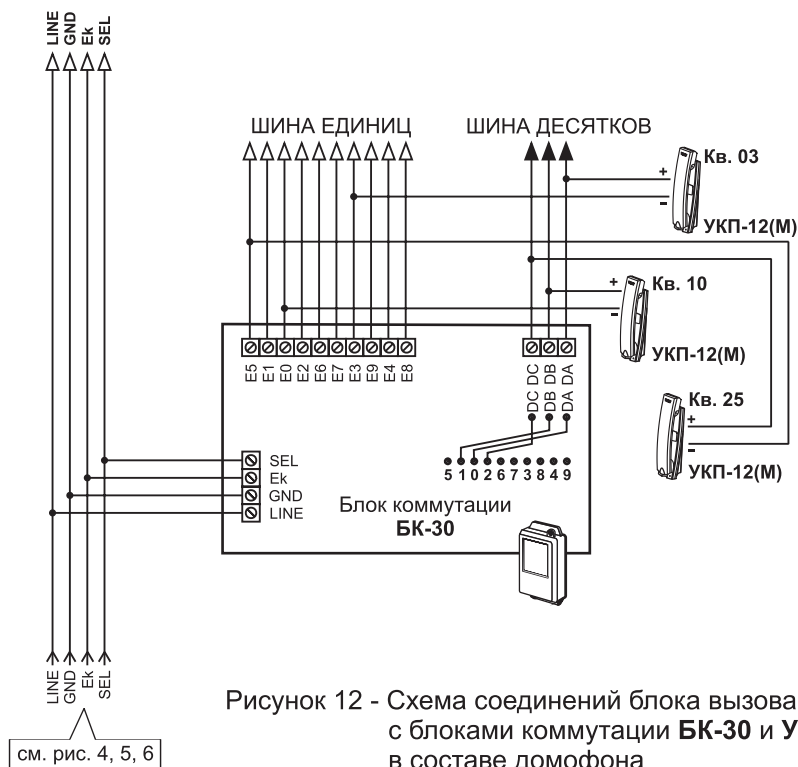


Рисунок 9 - Схема соединений блока вызова **БВД-N100RCP** с электромеханическим замком и блоком питания **БПД18/12-1-1**



К следующим
блокам коммутации



Резистор 82 Ом должен быть подключён между клеммами VO и VG последнего блока коммутации

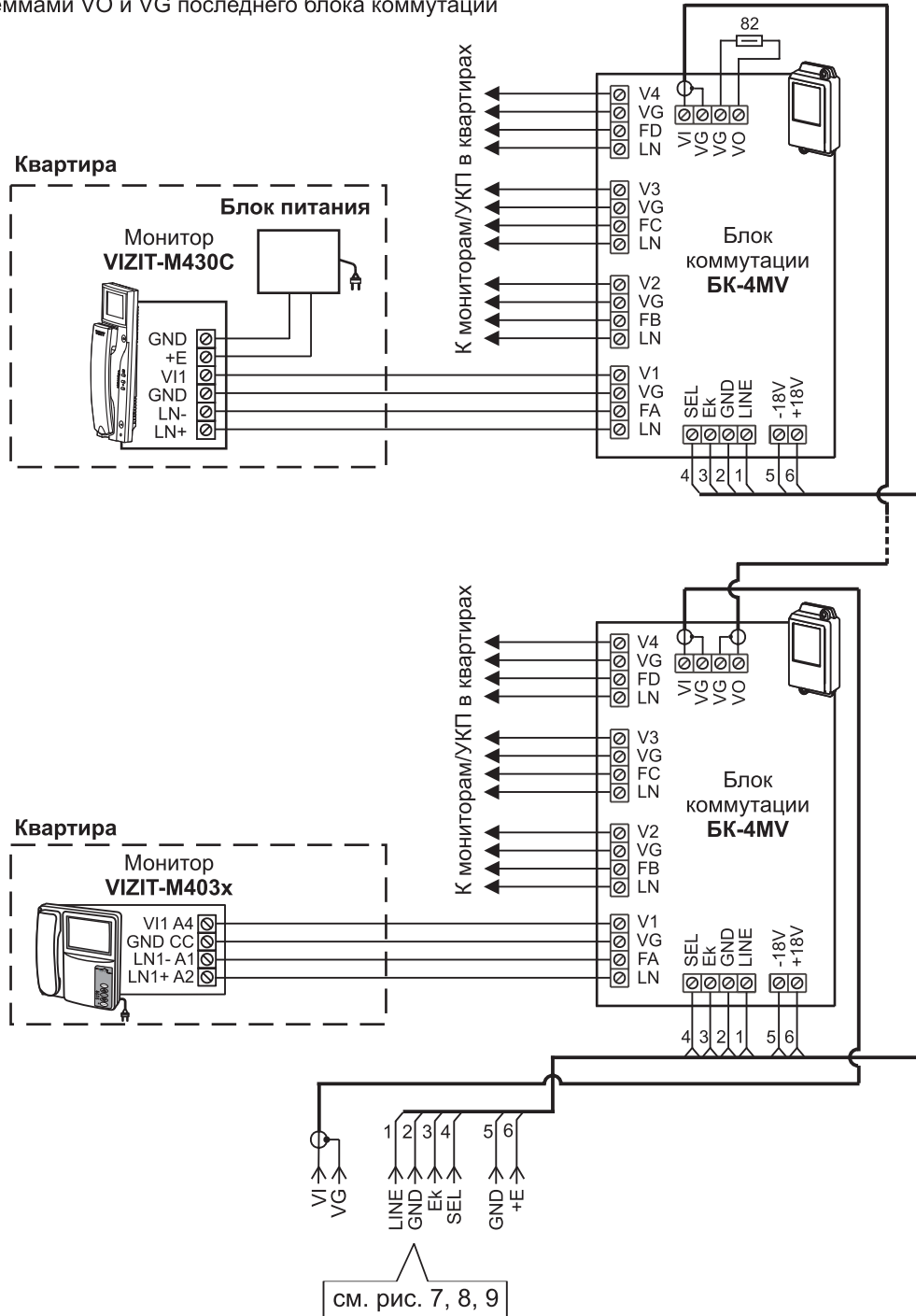


Рисунок 15 - Схема соединений блока вызова **БД-Н100RCP** с блоками коммутации **БК-4MV** и мониторами в составе видеодомофона

Резистор 82 Ом должен быть подключён между клеммами VO и VG последнего **PBC-4**

К следующим блокам коммутации и разветвителям видеосигнала

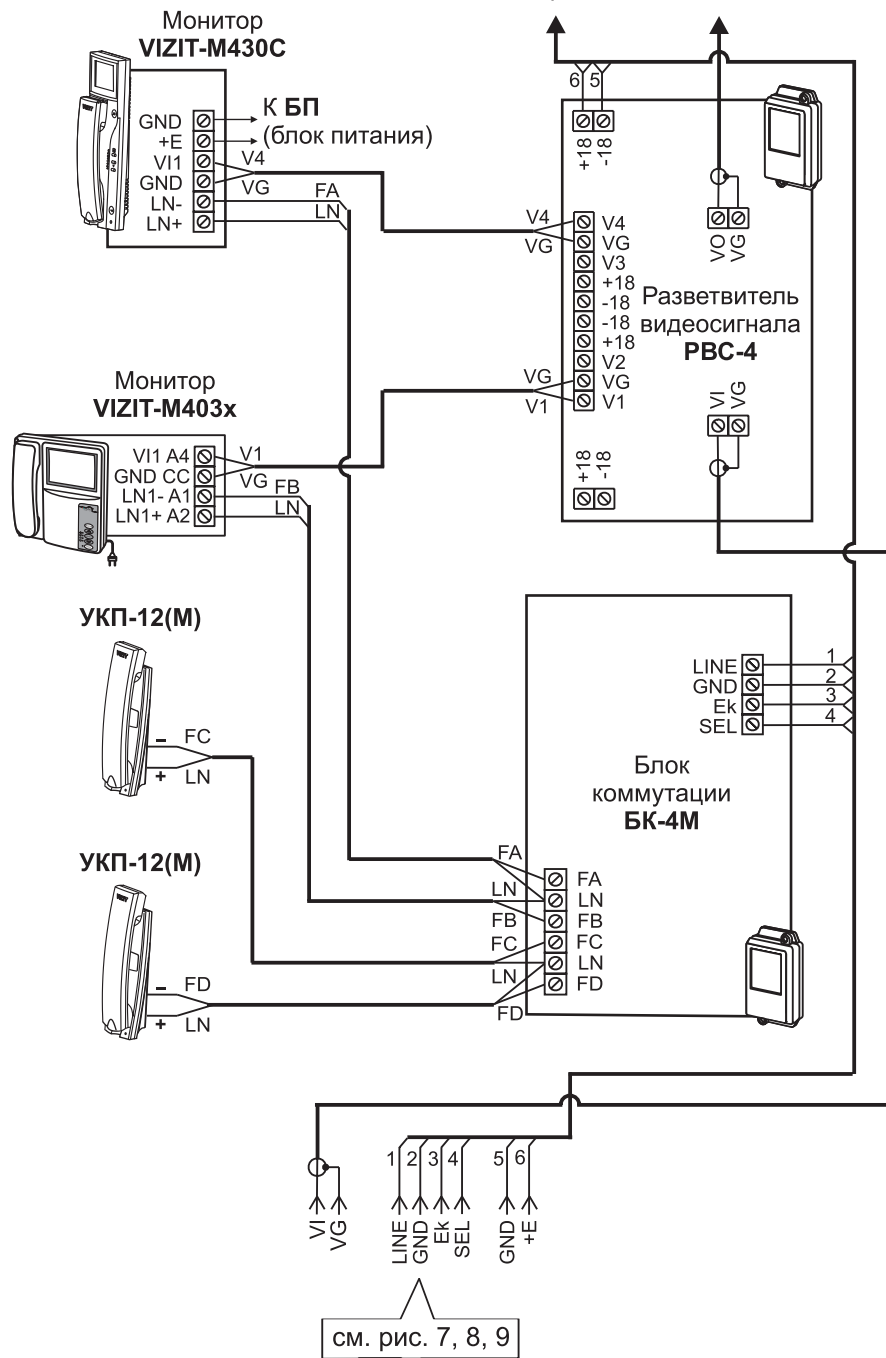


Рисунок 16 - Схема соединений блока вызова **БВД-N100RCP** с блоками коммутации **БК-4М**, разветвителями видеосигнала **PBC-4**, мониторами и УКП в составе видеодомофона

Резистор 82 Ом должен быть подключён между клеммами VO и VG последнего РВС-4

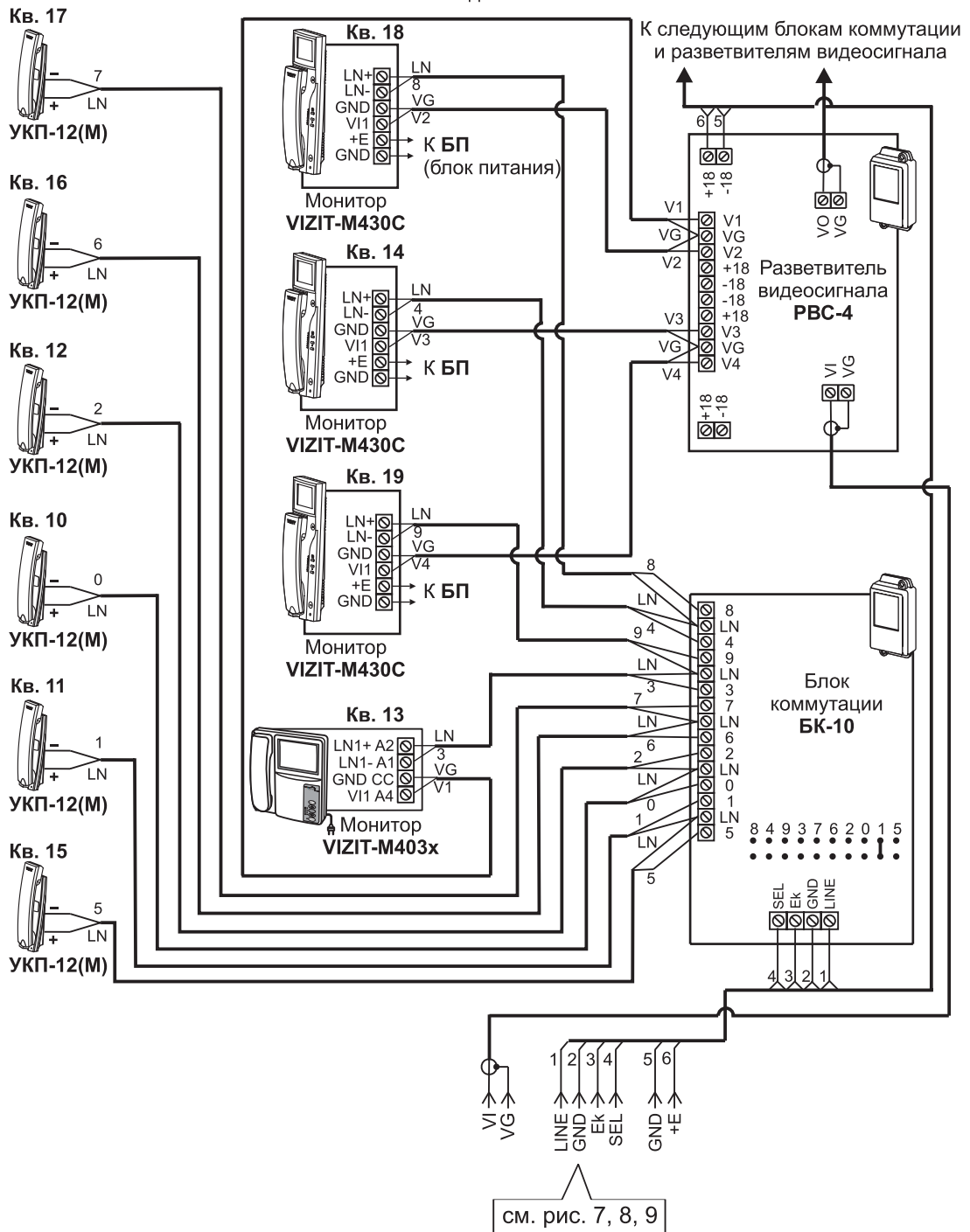


Рисунок 17 - Схема соединений блока вызова **БВД-N100RCP** с блоками коммутации **БК-10**, разветвителями видеосигнала **РВС-4**, мониторами и УКП в составе видеодомофона

Резистор 82 Ом должен быть подключён между клеммами VO и VG последнего **РВС-4**

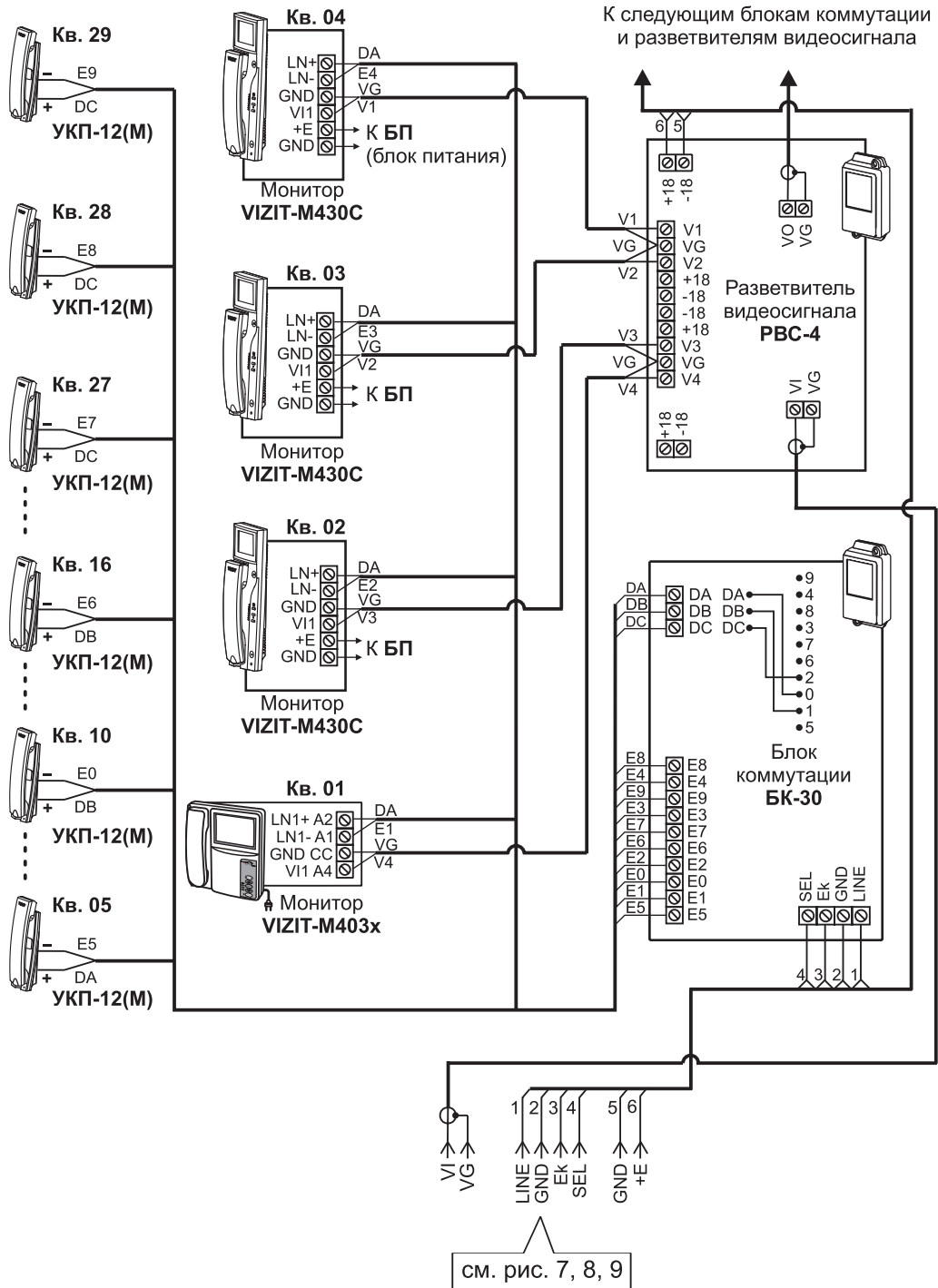


Рисунок 18 - Схема соединений блока вызова **БВД-N100RCP** с блоками коммутации **БК-30**, разветвителями видеосигнала **РВС-4**, мониторами и УКП в составе видеодомофона

Резистор 82 Ом должен быть подключён между клеммами VO и VG последнего **РВС-4**

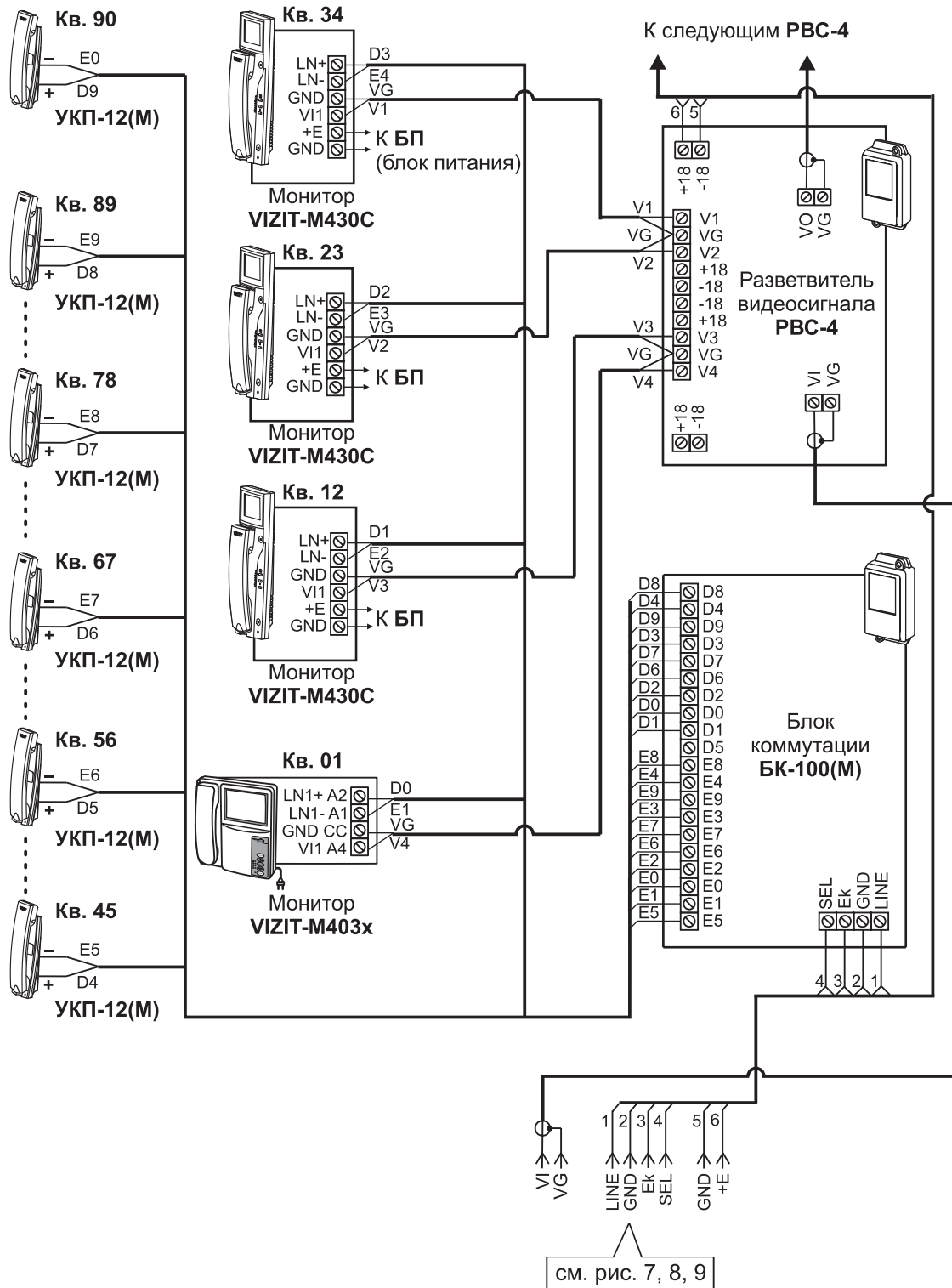


Рисунок 19 - Схема соединений блока вызова **БВД-N100RCP** с блоками коммутации **БК-100(М)**, разветвителями видеосигнала **РВС-4**, мониторами и УКП в составе видеодомофона

ПОДГОТОВКА К РАБОТЕ

При поставке блока вызова в энергонезависимую память блока на заводе-изготовителе записываются начальные установки, приведенные в таблице 3.

Таблица 3

НАЧАЛЬНЫЕ УСТАНОВКИ

Общий код открывания замка	ВКЛЮЧЕН
Количество цифр в общем коде	3
Общий код установлен	423.0
Общее включение индивидуальных кодов квартир для открывания замка	ВКЛЮЧЕНО
Количество цифр в индивидуальном коде	3
Разрешение или запрет использования ключа DS1991	РАЗРЕШЕНО
Время открытого состояния замка, с	5
Пароль входа в режим сервисных установок	1234

Программирование блока вызова

Программирование проводится в двух режимах:

- сервисных установок;
- системных установок.

В режиме сервисных установок производятся:

- установка индивидуальных кодов отдельных квартир для открывания замка;
- выключение индивидуальных кодов отдельных квартир;
- выключение вызова отдельных квартир (только при трехзначном индивидуальном коде);
- запись ключей;
- стирание ключей.

В режиме системных установок производятся:

- установка количества цифр в общем коде открывания замка;
- выключение общего кода открывания замка;
- установка общего кода открывания замка;
- установка количества цифр в индивидуальном коде открывания замка;
- общее выключение индивидуальных кодов открывания замка;
- разрешение или запрет звуковой сигнализации при использовании ключей;
- изменение времени открытого состояния замка (**1 с** или **5 с**);
- восстановление начальных установок (см. таблицу 3);
- изменение пароля входа в режим сервисных установок.

Перевод блока вызова в режим сервисных установок

Для перевода блока вызова в режим сервисных установок нажмите на блоке кнопки **# 999**, в блоке звучат два сигнала. На блоке вызова наберите четырехзначный пароль входа в сервисные установки. После нажатия последней цифры пароля в блоке вызова звучит один сигнал при правильном наборе пароля или двухтональный сигнал ошибки при неправильном наборе. При поставке блока вызова пароль входа в режим сервисных установок установлен предприятием-изготовителем в соответствии с таблицей 3 начальных установок - **1234**.

Сервисные установки

- *Установка индивидуальных кодов отдельных квартир.*
- *Выключение индивидуальных кодов отдельных квартир*
- *Выключение вызова отдельных квартир*

Для установки индивидуальных кодов отдельных квартир выполните операции:

- войдите в режим сервисных установок;
- нажмите кнопку **2**;
- наберите трехзначный номер квартиры, для которой устанавливается индивидуальный код, в блоке вызова звучит сигнал, подтверждающий прием номера квартиры. Перед одно или двузначным номером нажмите кнопку **0** два или один раз, соответственно;

- нажмите четыре цифры устанавливаемого индивидуального кода, в блоке вызова звучит сигнал, подтверждающий прием кода. При трехзначном коде четвертая цифра является незначащей и набирается любой, кроме **0**. Четвертая цифра **0** при трехзначном индивидуальном коде используется для выключения вызова квартиры;

- нажмите кнопку **#**, в блоке вызова звучит сигнал, подтверждающий запись кода в память;

- блок вызова готов к приему номера и кода для очередной квартиры;

- выйдите из режима, нажав кнопку *****.

Для выключения индивидуального кода соответствующей квартиры необходимо набрать код **0000**. В этом случае выключается только индивидуальный код этой квартиры, а вызов квартиры при наборе номера квартиры сохраняется.

ВНИМАНИЕ! Выключение вызова отдельных квартир производится только при трехзначном индивидуальном коде. На это следует обратить внимание при установке количества цифр в индивидуальном коде.

Для выключения вызова отдельной квартиры к трехзначному индивидуальному коду этой квартиры при записи кода добавляется четвертая цифра **0** (например, **5240**). При выключении вызова квартиры открывание замка входной двери подъезда трехзначным индивидуальным кодом (**524** в приведенном примере) этой квартиры сохраняется.

При четырехзначном индивидуальном коде выключение вызова отдельных квартир не производится.

● *Запись ключей*

Каждый ключ имеет свой уникальный код, и этот код записывается в энергонезависимую память блока вызова. В памяти может храниться информация об кодах до **600** ключей блоками до **6** ключей для каждой квартиры.

Запись ключей дает блоку вызова информацию о том, ключи с каким уникальным кодом имеют право открыть замок входной двери подъезда.

Запись информации о ключе производится с привязкой к номеру квартиры в первую найденную свободную ячейку блока из 6 ячеек. В случае потери ключа информацию о нем можно стереть из памяти блока вызова по номеру квартиры (удаляется информация о всех ключах данной квартиры) с последующей перезаписью оставшихся ключей квартиры.

Для записи ключей выполните операции:

- войдите в режим сервисных установок;

- нажмите кнопку **3** и трехзначный номер квартиры, для которой записываются ключи, в блоке вызова звучит сигнал, подтверждающий наличие свободной ячейки в блоке. Перед одно или двузначным номером нажмите кнопку **0** два или один раз, соответственно;

- приложите ключ к считывателю блока вызова, в блоке вызова звучат два сигнала, подтверждающие считывание информации из ключа;

- нажмите кнопку **#** для записи информации из ключа в память блока вызова, в блоке вызова звучит сигнал, подтверждающий, что найдена очередная свободная ячейка в блоке памяти. Если свободных ячеек в блоке памяти больше нет (заняты все **6** ячеек), в блоке вызова звучат четыре сигнала;

- приложите к считывателю очередной ключ, в блоке вызова звучат два сигнала, и т.д., пока коды всех ключей квартиры не будут занесены в память (не обязательно все **6**);

- наберите трехзначный номер очередной квартиры и произведите запись ключей для этой квартиры;

- произведите запись ключей для всех необходимых квартир;

- выйдите из режима, нажав кнопку *****.

● *Стирание ключей*

Стирание данных о ключе из памяти блока вызова запрещает открывание замка входной двери подъезда при пользовании этим ключом.

Стирание может быть произведено прикладыванием ключа, код которого должен быть стерт, или набором на клавиатуре блока вызова трехзначного номера квартиры, по которому код ключа был занесен в память блока вызова.

В последнем случае из памяти удаляется информация о всех ключах соответствующей квартиры, и нужные ключи для этой квартиры необходимо записать заново.

Для стирания из памяти блока вызова данных о ключе выполните операции:

- войдите в режим сервисных установок;

- нажмите кнопку **4**;

- приложите к считывателю блока вызова ключ, данные о котором нужно стереть из памяти, в блоке вызова звучит сигнал, если код приложенного ключа найден в памяти;

- нажмите кнопку **#** для подтверждения стирания данных о ключе, в блоке вызова звучит сигнал, подтверждающий стирание из памяти данных о ключе;

- повторите две последние операции для всех ключей, данные о которых необходимо стереть из памяти;

- для стирания из памяти блока вызова информации о всех ключах отдельной квартиры наберите трехзначный номер этой квартиры, в блоке вызова звучит сигнал, подтверждающий, что номер квартиры принят;

- нажмите кнопку **#**, в блоке вызова звучит сигнал, подтверждающий стирание из памяти информации о всех ключах квартиры;
- повторите две последние операции для всех квартир, по которым необходимо стереть из памяти блока вызова информацию о ключах;
- выйдите из режима, нажав кнопку *****.

Перевод блока вызова в режим системных установок

Для перевода блока вызова в режим системных установок выключите питание изделия, отсоедините на блоке вызова от клеммы "PRG" провод, соединяющий эту клемму с цепью "GND" платы блока, и включите питание. В блоке вызова звучит один сигнал, подтверждающий о входе в режим системных установок. Для выхода из режима системных установок выключите питание, и соедините провод цепи "GND" блока вызова с клеммой "PRG". При включении питания блок вызова перейдет в дежурный режим.

Отличительной особенностью режима системных установок является то, что, после изменения одной из установок, блок вызова остается в режиме системных установок и готов к изменению любой другой системной установки. Для сохранения всех сделанных изменений в энергонезависимой памяти на блоке вызова нажмите кнопку **#**. В противном случае, при выключении питания изменения будут потеряны, и будут восстановлены прежние установки.

Системные установки

- *Установка количества цифр в общем коде открывания замка*
- *Выключение общего кода открывания замка*

Для установки количества цифр в общем коде (разрядности кода) открывания замка выполните операции:

- войдите в режим системных установок;
- нажмите кнопку **1**;
- нажмите одну из кнопок:
 - 3** - для установки режима трехзначного кода;
 - 4** - для установки режима четырехзначного кода;
 - 0** - для выключения общего кода открывания замка;
- после нажатия кнопки в блоке вызова звучит один сигнал, подтверждающий, что изделие вернулось в режим системных установок;
- продолжите изменения системных установок или нажмите кнопку **#** для сохранения изменений и выхода из режима.

- *Установка общего кода открывания замка*

При поставке изделия общий код открывания замка устанавливается **423.0**. Точка после третьей цифры означает, что в блоке вызова установлен трехзначный общий код открывания замка. Последняя, четвертая цифра при трехзначном коде используется только для записи общего кода, может быть установлена любой (в указанном коде - **0**) и для открывания замка не используется. Для открывания замка используются только первые три цифры кода (в приведенном примере - **423**).

Для изменения общего кода открывания замка выполните операции:

- войдите в режим системных установок;
- нажмите кнопку **8** и четыре цифры нового кода;
- после нажатия последней цифры кода в блоке вызова звучит сигнал, и блок вызова возвращается в режим системных установок;
- продолжите изменения системных установок или нажмите кнопку **#** для сохранения изменений и выхода из режима.

- *Установка количества цифр в индивидуальном коде открывания замка*
- *Общее выключение индивидуальных кодов открывания замка*

Для установки количества цифр в индивидуальном коде открывания замка (разрядности кода) выполните операции:

- войдите в режим системных установок;
- нажмите кнопку **2**;
- нажмите одну из кнопок:
 - 3** - для установки режима трехзначного кода;
 - 4** - для установки режима четырехзначного кода;
 - 0** - для общего выключения индивидуальных кодов;
- после нажатия кнопки в блоке вызова звучит сигнал, подтверждающий, что изделие вернулось в режим системных установок;
- продолжите изменения системных установок или нажмите кнопку **#** для сохранения изменений и выхода из режима.

- *Разрешение или запрет звуковой сигнализации в УКП квартир при использовании ключей*

Использование ключей и звуковую сигнализацию использования ключей можно разрешить или запретить.

Для этого выполните операции:

- войдите в режим системных установок;

- нажмите кнопку **3**;

- нажмите одну из кнопок:

- 3** - для разрешения звуковой сигнализации в **УКП** квартир при использовании ключей;

- 4** - для запрета звуковой сигнализации в **УКП** квартир при использовании ключей;

- после нажатия кнопки в блоке вызова звучит сигнал, и изделие возвращается в режим системных установок;

- продолжите изменения системных установок или нажмите кнопку **#** для сохранения изменений и выхода из режима.

- *Изменение времени открытого состояния замка*

При использовании электромагнитного замка время открытого состояния замка рекомендуется устанавливать **5 с**, при использовании электромеханического замка - **1 с**.

При поставке блока вызова устанавливается время **5 с**.

При изменении времени открытого состояния замка продолжительность звуковой сигнализации режима открывания замка сохраняется.

Для изменения времени открытого состояния замка выполните операции:

- войдите в режим системных установок;

- нажмите кнопку **4**;

- нажмите одну из кнопок:

- 1** - для установки времени **1 с**;

- 5** - для установки времени **5 с**;

- после нажатия кнопки в блоке вызова звучит сигнал, и блок вызова возвращается в режим системных установок;

- продолжите изменения системных установок или нажмите кнопку **#** для сохранения изменений и выхода из режима.

- *Восстановление начальных установок*

В случае необходимости восстановить начальные установки блока вызова, приведенные в таблице 3, выполните операции:

- войдите в режим системных установок;

- нажмите кнопки **5, 1**, после чего в блоке вызова звучит сигнал, и блок вызова возвращается в режим системных установок;

- продолжите изменения системных установок или нажмите кнопку **#** для сохранения изменений и выхода из режима.

- *Изменение пароля входа в режим сервисных установок*

При поставке изделия в блоке вызова значение пароля входа в режим сервисных установок установлено **1234**.

Для изменения пароля выполните операции:

- войдите в режим системных установок;

- нажмите кнопку **9**;

- нажмите четыре цифры нового пароля входа в сервисные установки;

- после нажатия последней цифры пароля в блоке вызова звучит сигнал, и блок вызова возвращается в режим системных установок;

- продолжите изменения системных установок или нажмите кнопку **#** для сохранения изменений и выхода из режима.

ПРОВЕРКА РАБОТЫ И РЕГУЛИРОВКА БЛОКА ВЫЗОВА

После установки блоков домофона и проверки правильности монтажа временно отключите **УКП** любой квартиры. Вместо квартирного **УКП** подключите контрольное **УКП** с соблюдением полярности.

Трубка переговорная **УКП** должна быть установлена в держателе трубки.

Включите питание. На блоке вызова должен включиться индикатор **НАБЕРИТЕ НОМЕР КВАРТИРЫ**. Нажмите кнопку ***** блока вызова. Каждое нажатие любой кнопки должно сопровождаться одиночным звуковым сигналом.

Наберите номер квартиры, в которой подключено контрольное **УКП**. После набора номера квартиры в блоке вызова должны выключиться индикатор **НАБЕРИТЕ НОМЕР КВАРТИРЫ** и включиться индикатор **ЖДИТЕ ОТВЕТА**. Одновременно в блоке вызова и контрольном **УКП** должны звучать двухтональные сигналы с длительностью звучания сигналов **2,5 с** и с периодом повторения сигналов **5 с**. Снимите трубку **УКП**. Проверьте наличие дуплексной связи между **УКП** и блоком вызова. При необходимости, отрегулируйте громкость связи "посетитель-абонент", "абонент-посетитель" подстроечными резисторами **УКП** и **БВД**, расположенными на обратной стороне блока вызова.

Если в блоке вызова и **УКП** прослушивается свист, то отрегулируйте разговорный мост резистором "БАЛАНС", расположенным на обратной стороне блока вызова, и, при необходимости, резисторами "УКП" и "БВД" уменьшите громкость.

Нажмите на **УКП** кнопку открывания замка , при этом замок двери должен открыться на время, определяемое системными установками (**5 с** или **1 с**). При открывания замка в блоке вызова должны звучать сигналы открывания замка, выключиться индикатор **ЖДИТЕ ОТВЕТА** и включиться индикатор **ВХОДИТЕ**.

Установите трубку **УКП** в держатель. Блок вызова должен перейти в дежурный режим, на блоке вызова должны выключиться индикатор **ВХОДИТЕ** и включиться индикатор **НАБЕРИТЕ НОМЕР КВАРТИРЫ**.

На блоке вызова нажмите кнопки *****, **#** и три (четыре) кнопки установленного заранее кода открывания замка. Замок должен открыться, в блоке вызова должны звучать сигналы открывания замка, выключиться индикатор **НАБЕРИТЕ НОМЕР КВАРТИРЫ** и включиться индикатор **ВХОДИТЕ**.

На блоке вызова нажмите кнопки *****, **#** и три (четыре) кнопки ошибочного кода открывания замка. После набора неправильного кода в блоке вызова должны звучать непрерывные двухтональные сигналы, выключиться индикатор **НАБЕРИТЕ НОМЕР КВАРТИРЫ** и включиться индикатор **ОШИБКА, НАЖМИТЕ ***.

По истечении времени **5 с** в блоке вызова должны автоматически выключиться звуковые сигналы, выключиться индикатор **ОШИБКА, НАЖМИТЕ *** и включиться индикатор **НАБЕРИТЕ НОМЕР КВАРТИРЫ**.

Для выключения режима работы **ОШИБКА** до истечения **5 с** нажмите на блоке вызова кнопку *****. При нажатии кнопки ***** до истечения **5 с** в блоке вызова должны выключиться звуковые сигналы, индикатор **ОШИБКА, НАЖМИТЕ *** и включиться индикатор **НАБЕРИТЕ НОМЕР КВАРТИРЫ**.

Режим работы изделия **ОШИБКА** должен включаться при наборе любого неправильного номера квартиры, номера квартиры, вызов которой выключен, неправильного кода или подключения к блоку вызова ключа, информация о котором отсутствует в памяти блока.

Выключите питание.

Отключите контрольное **УКП**, и подключите квартирное **УКП**.

Включите питание.

Последовательно проверьте возможность вызова каждой из квартир подъезда, обеспечение связи, возможность дистанционного открывания замка от **УКП** вызванного абонента, установите общий код открывания замка и индивидуальные квартирные коды открывания замка.

ВНИМАНИЕ! Если в режиме трехзначного индивидуального кода четвертая цифра в индивидуальном коде квартиры записана **0**, то эта квартира вызываться не будет. На это следует обратить внимание при программировании индивидуальных кодов.

ПОРЯДОК РАБОТЫ

Для вызова абонента наберите номер требуемой квартиры. Перед одно- или двузначным номером кнопку **0** можно не нажимать. После набора номера в блоке вызова должны выключиться индикатор **НАБЕРИТЕ НОМЕР КВАРТИРЫ**, включиться индикатор **ЖДИТЕ ОТВЕТА**, звучать сигналы контроля вызова, и в **УКП/мониторе** вызванной квартиры должен быть сигнал вызова. При снятии абонентом трубки звуковые сигналы вызова должны прекратиться. Сообщите абоненту о себе.

Для открывания замка входной двери подъезда вызванный абонент должен нажать на **УКП/мониторе** кнопку . Замок откроется. При открывании замка в блоке вызова должны включиться звуковые сигналы открывания замка и индикатор **ВХОДИТЕ**. Посетитель может открыть дверь и войти в подъезд.

Для перевода блока вызова в дежурный режим абоненту достаточно установить трубку **УКП/монитора** в держатель, в блоке вызова должны выключиться индикатор **ВХОДИТЕ** и включиться индикатор **НАБЕРИТЕ НОМЕР КВАРТИРЫ**.

Для открывания замка входной двери подъезда с помощью общего кода нажмите кнопки *****, **#** и три (четыре) кнопки заранее установленного кода. При включении на блоке вызова звуковых сигналов открывания замка и индикатора **ВХОДИТЕ** можно войти в подъезд.

При неправильном наборе кода или наборе номера несуществующей квартиры в блоке вызова в течение **5 с** звучит сигнал переменной тональности, сигнализирующий об ошибке в наборе, и включается индикатор **ОШИБКА, НАЖМИТЕ ***.

При ошибке в наборе нажмите кнопку *****, и повторите набор.

Для открывания замка входной двери подъезда с помощью индивидуального кода необходимо набрать номер соответствующей квартиры, до начала сигнала вызова абонента (пауза после нажатия последней цифры номера **2,5 с**) нажать кнопку **#** и набрать три (четыре) цифры индивидуального кода данной квартиры.

В случае использования индивидуального кода для открывания замка при нажатии на блоке вызова первой цифры индивидуального кода в **УКП/мониторе** соответствующей квартиры воспроизводится одиночный звуковой сигнал.

Для открывания замка входной двери подъезда при помощи ключа необходимо кратковременно приложить ключ к считывателю блока вызова. Если ключ был записан в память блока вызова, замок откроется на **5 с (1 с)**, в блоке вызова звучит сигнал открывания замка и включается индикатор **ВХОДИТЕ**.

Если воспроизведение звукового сигнала разрешено системными установками, в **УКП/мониторе** соответствующей квартиры, ключ которой используется для открывания замка, звучит сигнал.

Для выхода из подъезда может быть использована установленная внутри подъезда кнопка для выхода. При нажатии на эту кнопку замок входной двери подъезда открывается на время установленной длительности во всех режимах работы.

При нажатии кнопки для выхода звуковые сигналы открывания замка и индикатор **ВХОДИТЕ** в блоке вызова включаются только при работе блока вызова в дежурном режиме.

При нажатии кнопки для выхода во время связи посетителя с абонентом любой квартиры звуковые сигналы открывания замка и индикатор **ВХОДИТЕ** в блоке вызова не включаются.

Изменение индивидуального кода абонентом

Абонент может самостоятельно (без входа в режим сервисных установок) изменить индивидуальный код открывания замка. Для этого должен быть включён вызов в квартиру в сервисных установках и включены индивидуальные коды в системных установках.

Изменение кода должны выполнять два человека. Один из них (посетитель) должен быть около блока вызова, другой (абонент) - около УКП или монитора.

- ◆ Посетитель набирает номер квартиры.
- ◆ Услышав вызывной сигнал, абонент снимает трубку УКП или монитора и нажимает кнопку открывания замка **6** раз*. В блоке вызова звучит сигнал.

* Для УКП и мониторов VIZIT-M401x, VIZIT-M402x, VIZIT-M403x - нажатия **без пауз**.

Для мониторов VIZIT-M430C, VIZIT-M456C, VIZIT-MT460CM длительность нажатия - **до «бипа»**.

- ◆ Посетитель набирает четыре цифры* нового кода. В блоке вызова звучит сигнал. Посетитель сообщает абоненту, что новый код набран (связь все еще работает).
- ◆ Абонент нажимает кнопку открывания замка.
- ◆ Посетитель нажимает кнопку *****, или абонент вешает трубку.

* Последняя цифра не должна быть 0.